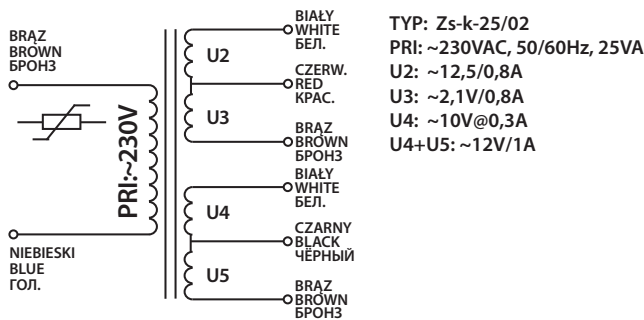


**Transformator
ZS-K-25-02
do domofonów cyfrowych
CD-2502 i CD-3100**

ERRATA

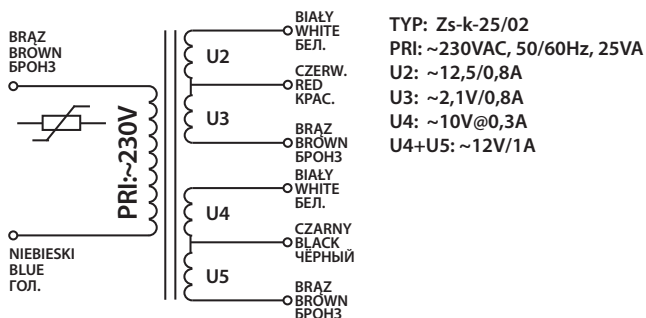
W transformatorze ZS-K-25-02 dostępne jest dodatkowe uzwojenie wtórne U4 (biały, czarny), które służy do zasilania elektrozapętów rewersyjnych, podłączonych do central domofonowych EC-2502 i EC-3100. Należy stosować elektrozapęty rewersyjne o prądzie nie przekraczającym 300mA. Do zasilania elektrozapętów standardowych wykorzystujemy napięcia U4+U5 (biały, brązowy).



**Transformator
ZS-K-25-02
do domofonów cyfrowych
CD-2502 i CD-3100**

ERRATA

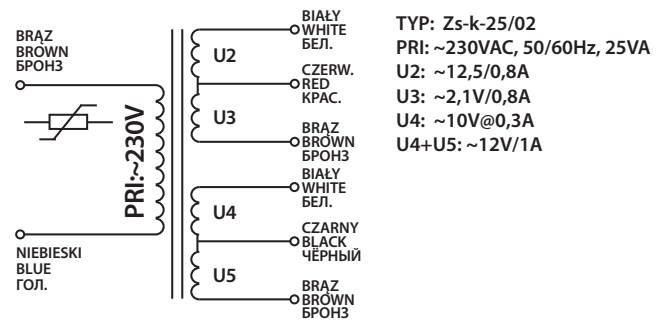
W transformatorze ZS-K-25-02 dostępne jest dodatkowe uzwojenie wtórne U4 (biały, czarny), które służy do zasilania elektrozapętów rewersyjnych, podłączonych do central domofonowych EC-2502 i EC-3100. Należy stosować elektrozapęty rewersyjne o prądzie nie przekraczającym 300mA. Do zasilania elektrozapętów standardowych wykorzystujemy napięcia U4+U5 (biały, brązowy).



**Transformator
ZS-K-25-02
do domofonów cyfrowych
CD-2502 i CD-3100**

ERRATA

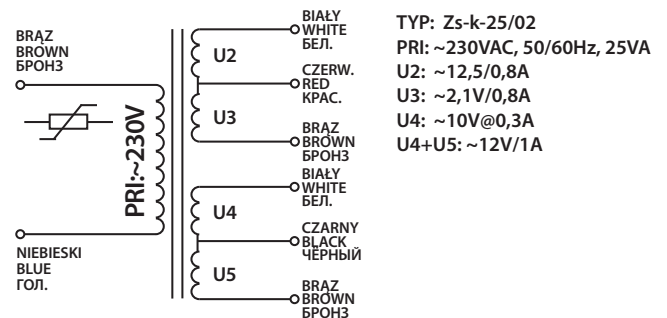
W transformatorze ZS-K-25-02 dostępne jest dodatkowe uzwojenie wtórne U4 (biały, czarny), które służy do zasilania elektrozapętów rewersyjnych, podłączonych do central domofonowych EC-2502 i EC-3100. Należy stosować elektrozapęty rewersyjne o prądzie nie przekraczającym 300mA. Do zasilania elektrozapętów standardowych wykorzystujemy napięcia U4+U5 (biały, brązowy).



**Transformator
ZS-K-25-02
do domofonów cyfrowych
CD-2502 i CD-3100**

ERRATA

W transformatorze ZS-K-25-02 dostępne jest dodatkowe uzwojenie wtórne U4 (biały, czarny), które służy do zasilania elektrozapętów rewersyjnych, podłączonych do central domofonowych EC-2502 i EC-3100. Należy stosować elektrozapęty rewersyjne o prądzie nie przekraczającym 300mA. Do zasilania elektrozapętów standardowych wykorzystujemy napięcia U4+U5 (biały, brązowy).



WSKAZÓWKI DOTYCZCE OCHRONY ŚRODOWISKA

Produkt został oznaczony symbolem przekreślonego kosza, zgodnie z europejską dyrektywą 2002/96/WE o zużytym sprzęcie elektrycznym i elektronicznym. Po jego zużyciu lub zakończeniu użytkowania nie może być umieszczony wraz z innymi, zwykłymi odpadami pochodzącymi z gospodarstw domowych. Użytkownik produktu jest zobowiązany do oddania go prowadzącym zbieranie zużytego sprzętu elektrycznego i elektronicznego, jak lokalne zbiórki, sklepy, punkty wytypowane przez producenta oraz odpowiednie gminne jednostki zbierania odpadów. Lista punktów zbierania zużytego sprzętu firmy LASKOMEX dostępna jest na www.laskomex.com.pl lub pod nr telefonicznym 42 671 88 68.



Opakowanie produktu należy usuwać zgodnie z przepisami ochrony środowiska.

Pamiętaj!

Selektywne przekazywanie do utylizacji zużytego sprzętu elektrycznego i elektronicznego znacznie przyczynia się do ochrony zdrowia i życia ludzi oraz ochrony środowiska naturalnego. Zwrot materiałów opakowaniowych do obiegu materiałowego oszczędza surowce i zmniejsza powstawanie odpadów.

LASKOMEX®

V1.0 26.08.2019r

ul. Dąbrowskiego 249, 93-231 Łódź, tel. (042) 671 88 00, fax (042) 671 88 88
e-mail: laskomex@laskomex.com.pl, www.laskomex.com.pl, www.elektrozaczepy.pl

WSKAZÓWKI DOTYCZCE OCHRONY ŚRODOWISKA

Produkt został oznaczony symbolem przekreślonego kosza, zgodnie z europejską dyrektywą 2002/96/WE o zużytym sprzęcie elektrycznym i elektronicznym. Po jego zużyciu lub zakończeniu użytkowania nie może być umieszczony wraz z innymi, zwykłymi odpadami pochodzącymi z gospodarstw domowych. Użytkownik produktu jest zobowiązany do oddania go prowadzącym zbieranie zużytego sprzętu elektrycznego i elektronicznego, jak lokalne zbiórki, sklepy, punkty wytypowane przez producenta oraz odpowiednie gminne jednostki zbierania odpadów. Lista punktów zbierania zużytego sprzętu firmy LASKOMEX dostępna jest na www.laskomex.com.pl lub pod nr telefonicznym 42 671 88 68.



Opakowanie produktu należy usuwać zgodnie z przepisami ochrony środowiska.

Pamiętaj!

Selektywne przekazywanie do utylizacji zużytego sprzętu elektrycznego i elektronicznego znacznie przyczynia się do ochrony zdrowia i życia ludzi oraz ochrony środowiska naturalnego. Zwrot materiałów opakowaniowych do obiegu materiałowego oszczędza surowce i zmniejsza powstawanie odpadów.

LASKOMEX®

V1.0 26.08.2019r

ul. Dąbrowskiego 249, 93-231 Łódź, tel. (042) 671 88 00, fax (042) 671 88 88
e-mail: laskomex@laskomex.com.pl, www.laskomex.com.pl, www.elektrozaczepy.pl

WSKAZÓWKI DOTYCZCE OCHRONY ŚRODOWISKA

Produkt został oznaczony symbolem przekreślonego kosza, zgodnie z europejską dyrektywą 2002/96/WE o zużytym sprzęcie elektrycznym i elektronicznym. Po jego zużyciu lub zakończeniu użytkowania nie może być umieszczony wraz z innymi, zwykłymi odpadami pochodzącymi z gospodarstw domowych. Użytkownik produktu jest zobowiązany do oddania go prowadzącym zbieranie zużytego sprzętu elektrycznego i elektronicznego, jak lokalne zbiórki, sklepy, punkty wytypowane przez producenta oraz odpowiednie gminne jednostki zbierania odpadów. Lista punktów zbierania zużytego sprzętu firmy LASKOMEX dostępna jest na www.laskomex.com.pl lub pod nr telefonicznym 42 671 88 68.



Opakowanie produktu należy usuwać zgodnie z przepisami ochrony środowiska.

Pamiętaj!

Selektywne przekazywanie do utylizacji zużytego sprzętu elektrycznego i elektronicznego znacznie przyczynia się do ochrony zdrowia i życia ludzi oraz ochrony środowiska naturalnego. Zwrot materiałów opakowaniowych do obiegu materiałowego oszczędza surowce i zmniejsza powstawanie odpadów.

LASKOMEX®

V1.0 26.08.2019r

ul. Dąbrowskiego 249, 93-231 Łódź, tel. (042) 671 88 00, fax (042) 671 88 88
e-mail: laskomex@laskomex.com.pl, www.laskomex.com.pl, www.elektrozaczepy.pl

WSKAZÓWKI DOTYCZCE OCHRONY ŚRODOWISKA

Produkt został oznaczony symbolem przekreślonego kosza, zgodnie z europejską dyrektywą 2002/96/WE o zużytym sprzęcie elektrycznym i elektronicznym. Po jego zużyciu lub zakończeniu użytkowania nie może być umieszczony wraz z innymi, zwykłymi odpadami pochodzącymi z gospodarstw domowych. Użytkownik produktu jest zobowiązany do oddania go prowadzącym zbieranie zużytego sprzętu elektrycznego i elektronicznego, jak lokalne zbiórki, sklepy, punkty wytypowane przez producenta oraz odpowiednie gminne jednostki zbierania odpadów. Lista punktów zbierania zużytego sprzętu firmy LASKOMEX dostępna jest na www.laskomex.com.pl lub pod nr telefonicznym 42 671 88 68.



Opakowanie produktu należy usuwać zgodnie z przepisami ochrony środowiska.

Pamiętaj!

Selektywne przekazywanie do utylizacji zużytego sprzętu elektrycznego i elektronicznego znacznie przyczynia się do ochrony zdrowia i życia ludzi oraz ochrony środowiska naturalnego. Zwrot materiałów opakowaniowych do obiegu materiałowego oszczędza surowce i zmniejsza powstawanie odpadów.

LASKOMEX®

V1.0 26.08.2019r

ul. Dąbrowskiego 249, 93-231 Łódź, tel. (042) 671 88 00, fax (042) 671 88 88
e-mail: laskomex@laskomex.com.pl, www.laskomex.com.pl, www.elektrozaczepy.pl