

MZL-02

Moduł zabezpieczenia linii do domofonów cyfrowych Laskomex

1. Bezpieczeństwo i warunki eksploatacji

- Przed przystąpieniem do instalacji i korzystania z modułu należy zapoznać się z niniejszą instrukcją obsługi;
- Ze względów bezpieczeństwa urządzenie powinno być instalowane tylko przez wykwalifikowanych specjalistów. Instalacja elektryczna powinna być wykonana zgodnie z normą PN-IEC-60364-1 przez osobę legitymującą się odpowiednimi uprawnieniami.
- Moduł należy stosować zgodnie z przeznaczeniem. Stosowanie modułu do innych celów, niż wskazane przez producenta jest zabronione ponieważ może zagrażać bezpieczeństwu.
- Moduł jest elementem cyfrowych systemów domofonowych. Szczegółowe informacje dotyczące podłączenia i konfiguracji pozostałych elementów systemu domofonowego dostępne są w instrukcjach obsługi tych systemów.
- Nie wolno ingerować w konstrukcję bądź przeprowadzać samodzielnych napraw.
- Instalacja elektryczna nie powinna być narażona na bezpośrednie wyładowania atmosferyczne.
- Moduł należy montować wewnątrz budynku lub w hermetycznych skrzynkach instalacyjnych.
- Zabronione jest podłączanie modułu do innych instalacji, z wyjątkiem zastosowań wskazanych przez producenta.
- Nie należy wkładać żadnych metalowych przedmiotów w otwory znajdujące się w obudowie urządzenia, ponieważ może to doprowadzić do porażenia prądem lub pożaru.

2. Przeznaczenie urządzenia

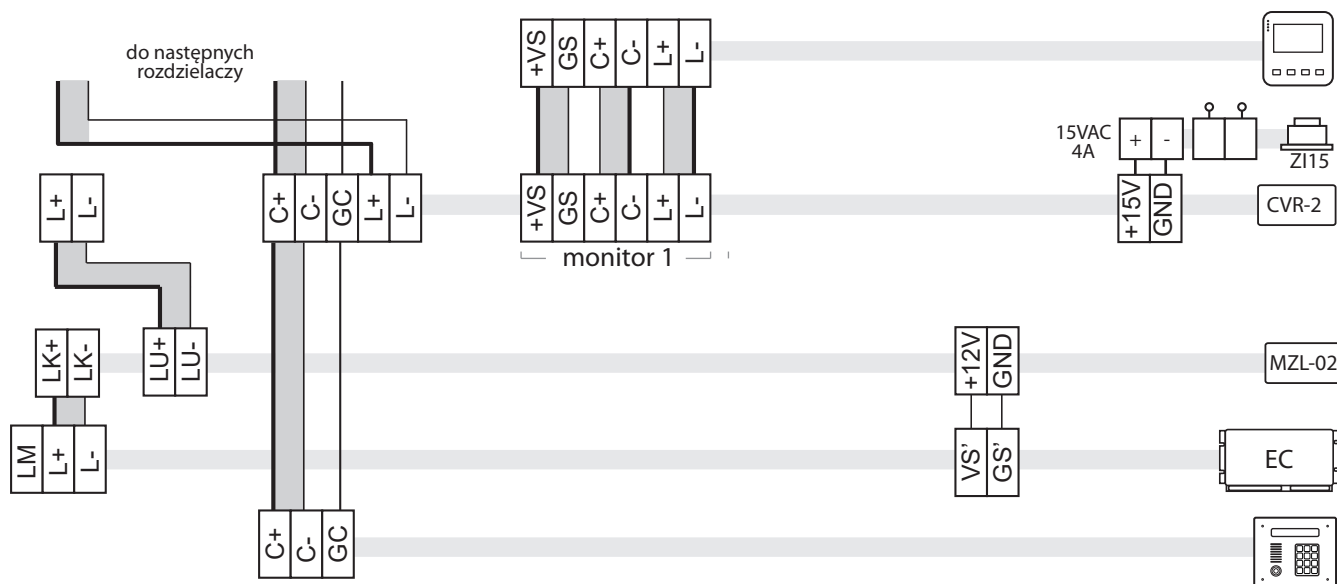
Moduł zabezpiecza wyjście audio (linia L+, L-) systemu domofonowego przed uszkodzeniem wywołanym przez podanie napięcia z zewnętrznego źródła. Zalecane jest stosowa-

nie modułu w systemach domofonowych i wideodomofonowych Laskomex, w których używane są wideomonytory, unifony LY-8-1 z modułem dzwonka lub unifony LG-8D. W wymienionych przypadkach do unifonu lub monitora w mieszkaniu doprowadzone jest napięcie zasilające te urządzenia. Może wtedy dojść do przypadkowego zwarcia przewodu zasilającego z przewodem L+ linii audio, które najczęściej powoduje uszkodzenie systemu. Moduł zabezpiecza przed takim uszkodzeniem. W module znajduje się dioda D6, która sygnalizuje podanie zewnętrznego napięcia na linię L+. Moduł może być zasilany na dwa sposoby:

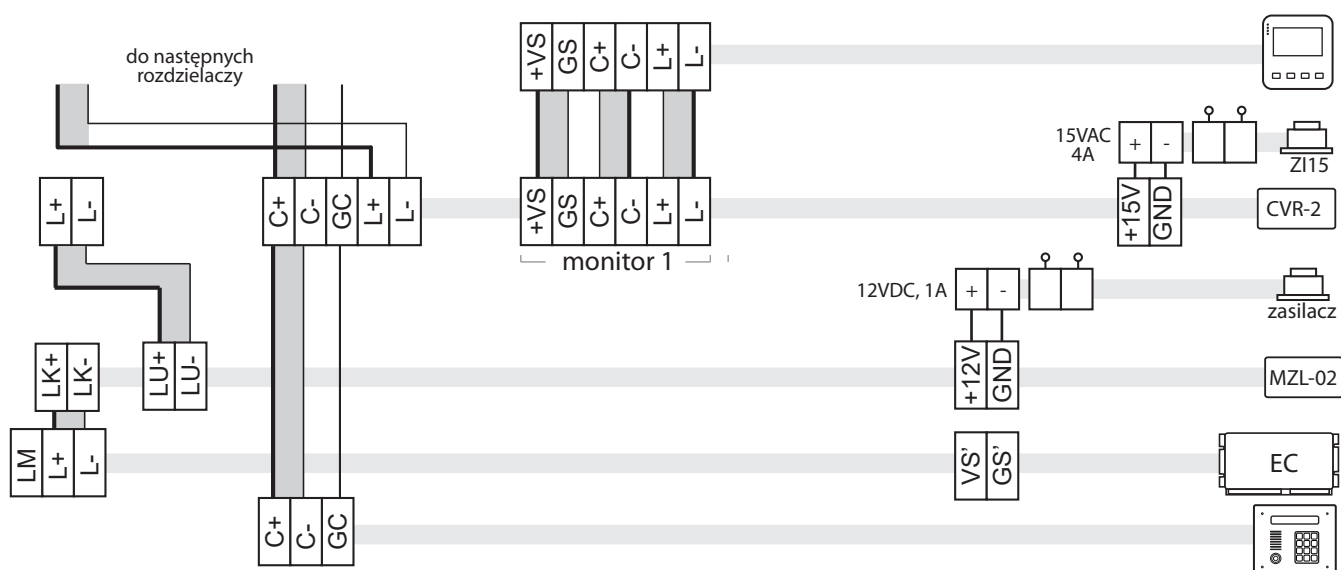
- z zewnętrznego zasilacza 12VDC/1A,
- z wyjścia zasilania w systemie domofonowym (jeśli jest dostępne).

3. Montaż i uruchomienie

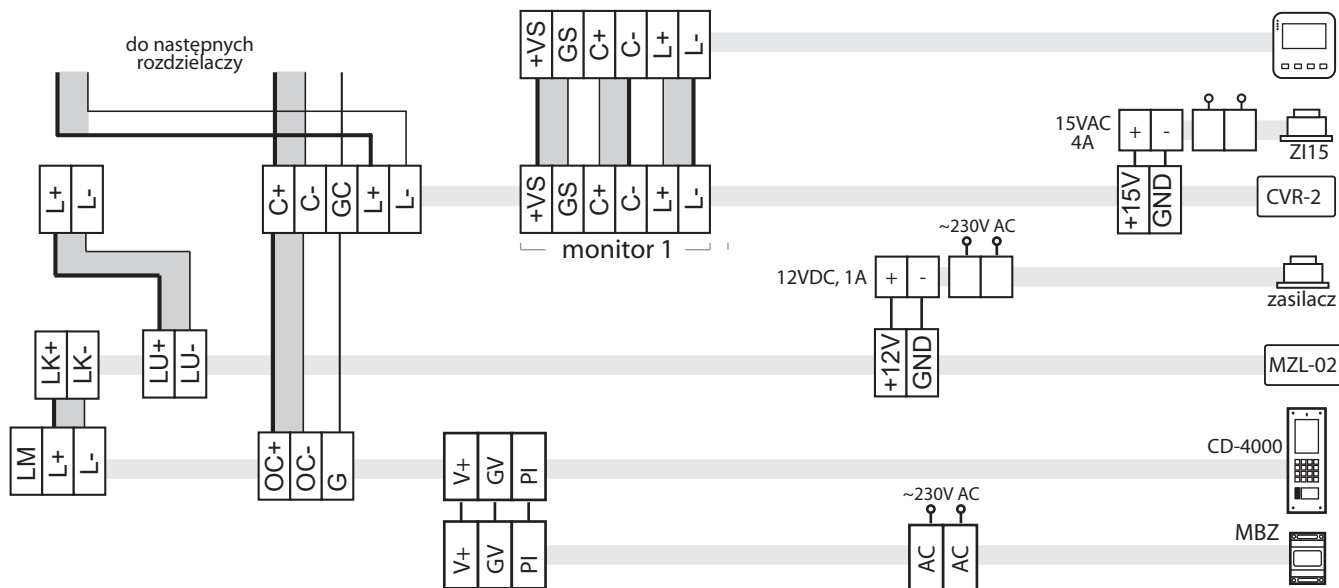
Moduł można zamontować w dowolnym punkcie linii unifonów. Moduł podłączyć zgodnie ze schematem na Rys. 1-Rys. 5. W modułach zasilanych z własnych zasilaczy HDR-15-15 upewnić się przed włączeniem zasilania, czy napięcie wyjściowe zostało ustawione na wartość 13,5V.



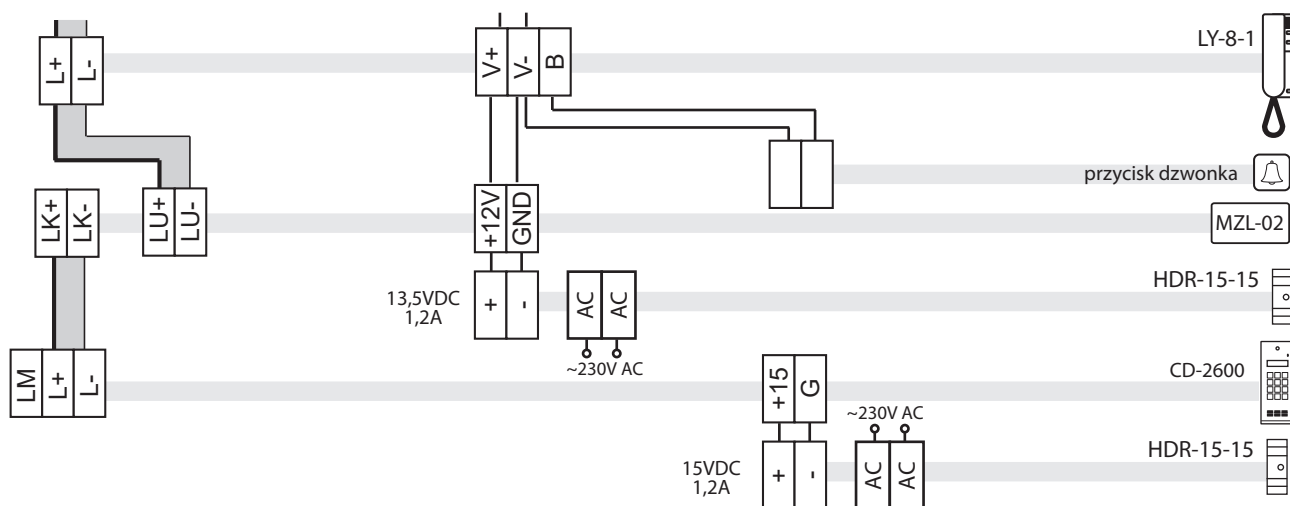
Rys. 1. Schemat podłączenia modułu MZL-02 zasilanego z centrali EC-2502/EC-3100.



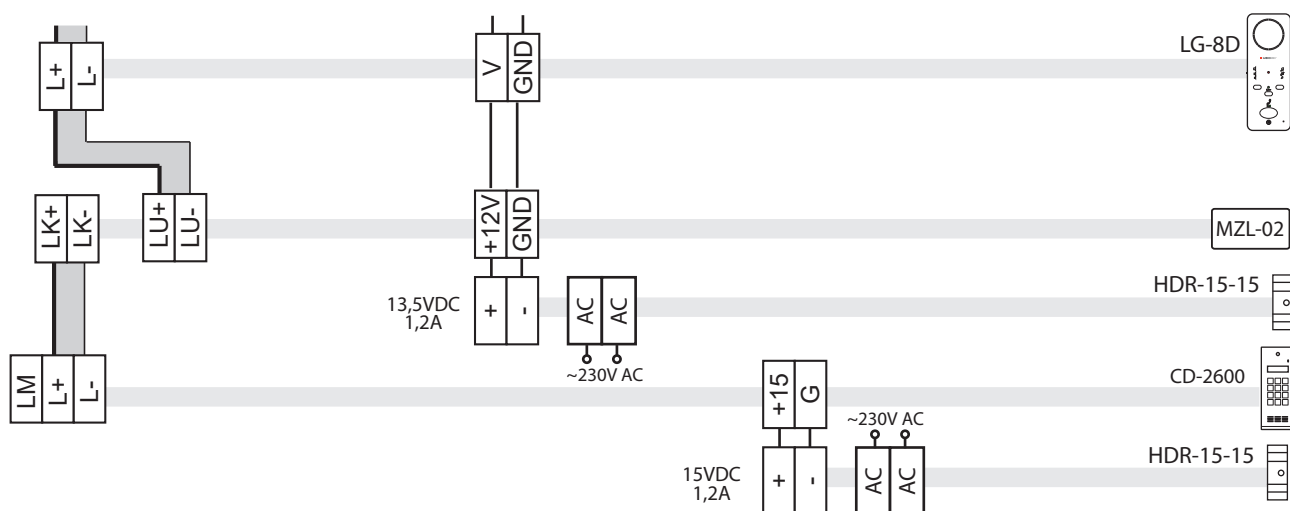
Rys. 2. Schemat podłączenia modułu MZL-02 zasilanego z własnego zasilacza.



Rys. 3. Schemat podłączenia modułu MZL-02 z własnym zasilaczem do systemu CD-4000 (wideo).



Rys. 4. Schemat podłączenia modułu MZL-02 domofonu CD-2600 z unifonami LY-8-1.

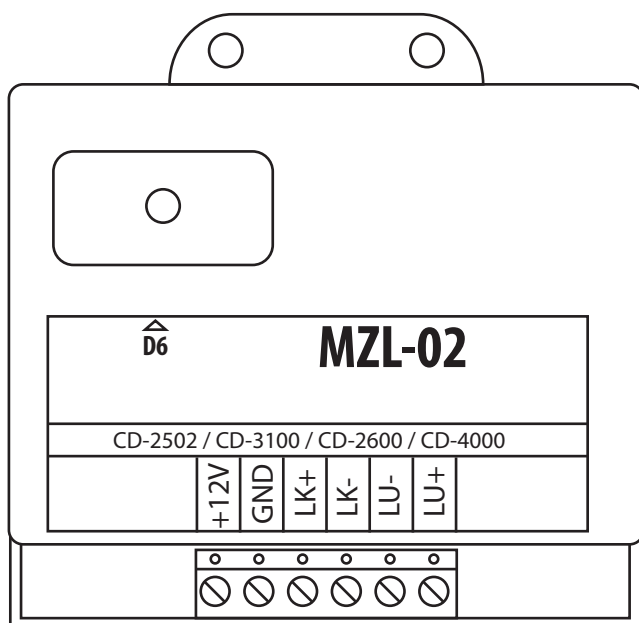


Rys. 5. Schemat podłączenia modułu MZL-02 domofonu CD-2600 z unifonami LG-8d.

4. Dane techniczne i opis zacisków

Zasilanie 12-13,5VDC/50mA

Wymiary 73x53x28mm



+12V

GND

LK+, LK-

LU+, LU-

D6

napięcie zasilania

napięcie zasilania, masa

wejście sygnału L+,L-

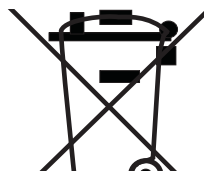
wyjście sygnału L+,L-

dioda sygnalizująca obecność

zewnętrznego napięcia na L+

WSKAZÓWKI DOTYCZĄCE OCHRONY ŚRODOWISKA

Produkt został oznaczony symbolem przekreślonego kosza, zgodnie z europejską dyrektywą 2012/19/UE o zużytym sprzęcie elektrycznym i elektronicznym. Po jego zużyciu lub zakończeniu użytkowania nie może być umieszczony wraz z innymi, zwykłymi odpadami pochodzącymi z gospodarstw domowych. Użytkownik produktu jest zobowiązany do oddania go prowadzącym zbieranie zużytego sprzętu elektrycznego i elektronicznego, jak lokalne zbiórki, sklepy, punkty wytypowane przez producenta oraz odpowiednie gminne jednostki zbierania odpadów. Opakowanie produktu należy usuwać zgodnie z przepisami ochrony środowiska.



Lista punktów zbierania zużytego sprzętu firmy dostępna jest na www.laskomex.com.pl lub pod numerem telefonu 42 671 88 68.

Pamiętaj!

Selektywne przekazywanie do utylizacji zużytego sprzętu elektrycznego i elektronicznego znacznie przyczynia się do ochrony zdrowia i życia ludzi oraz ochrony środowiska naturalnego. Zwrot materiałów opakowaniowych do obiegu materiałowego oszczędza surowce i zmniejsza powstawanie odpadów.

 **LASKOMEX®**

ul. Dąbrowskiego 249, 93-231 Łódź, tel. (042) 671 88 00

e-mail: laskomex@laskomex.com.pl, www.laskomex.com.pl, www.elektrozaczepy.pl