



MZL-01

Moduł zabezpieczenia linii do domofonów cyfrowych Laskomex

1. Bezpieczeństwo i warunki eksploatacji.

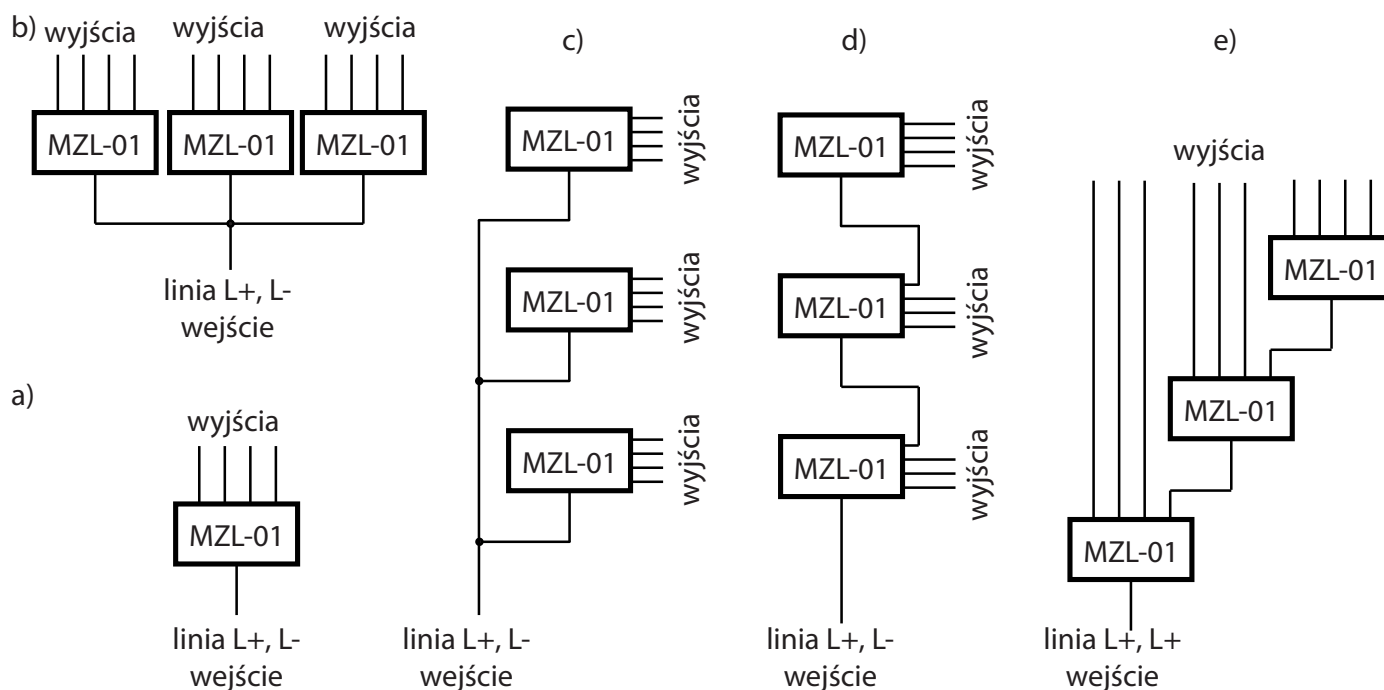
- Przed przystąpieniem do instalacji i korzystania z modułu należy zapoznać się z niniejszą instrukcją obsługi;
- Ze względów bezpieczeństwa urządzenie powinno być instalowane tylko przez wykwalifikowanych specjalistów. Instalacja elektryczna powinna być wykonana zgodnie z normą PN-IEC-60364-1 przez osobę legitymującą się odpowiednimi uprawnieniami.
- Moduł należy stosować zgodnie z przeznaczeniem. Stosowanie modułu do innych celów, niż wskazane przez producenta jest zabronione ponieważ może zagrażać bezpieczeństwu.
- Moduł jest elementem cyfrowych systemów domofonowych. Szczegółowe informacje dotyczące podłączenia i konfiguracji pozostałych elementów systemu domofonowego dostępne są w instrukcjach obsługi tych systemów.
- Nie wolno ingerować w konstrukcję bądź przeprowadzać samodzielnych napraw.
- Instalacja elektryczna nie powinna być narażona na bezpośrednie wyładowania atmosferyczne.
- Moduł należy montować wewnątrz budynku lub w hermetycznych skrzynkach instalacyjnych.
- Zabronione jest podłączanie modułu do innych instalacji, z wyjątkiem zastosowań wskazanych przez producenta.
- Nie należy wkładać żadnych metalowych przedmiotów w otwory znajdujące się w obudowie urządzenia, ponieważ może to doprowadzić do porażenia prądem lub pożaru.

2. Przeznaczenie urządzenia.

Urządzenie służy do rozdzielenia i zabezpieczenia przed zwarciami linii unifonów w cyfrowych systemach domofonowych CD-2502/CD-3100/CD-2600/CD-4000.

Moduł dzieli linię unifonów L+,L- na cztery niezależne, zabezpieczone przed zwarciami gałęzie. Jeżeli w którejś z wydzielonych linii wystąpi zwarcie, to linia ta zostanie odłączona od pozostałych, i zaświeci się dioda sygnalizacyjna LED przy zwartej linii (patrz rys. 1a).

Jeżeli wymagany jest podział na więcej niż cztery linie, to można zastosować dwa lub trzy moduły podłączone do jednej centrali. Moduły można ze sobą łączyć równolegle (rys. 1b) lub kaskadowo (rys. 1c). Można też połączyć oba warianty (część modułów połączona równolegle lub część kaskadowo).

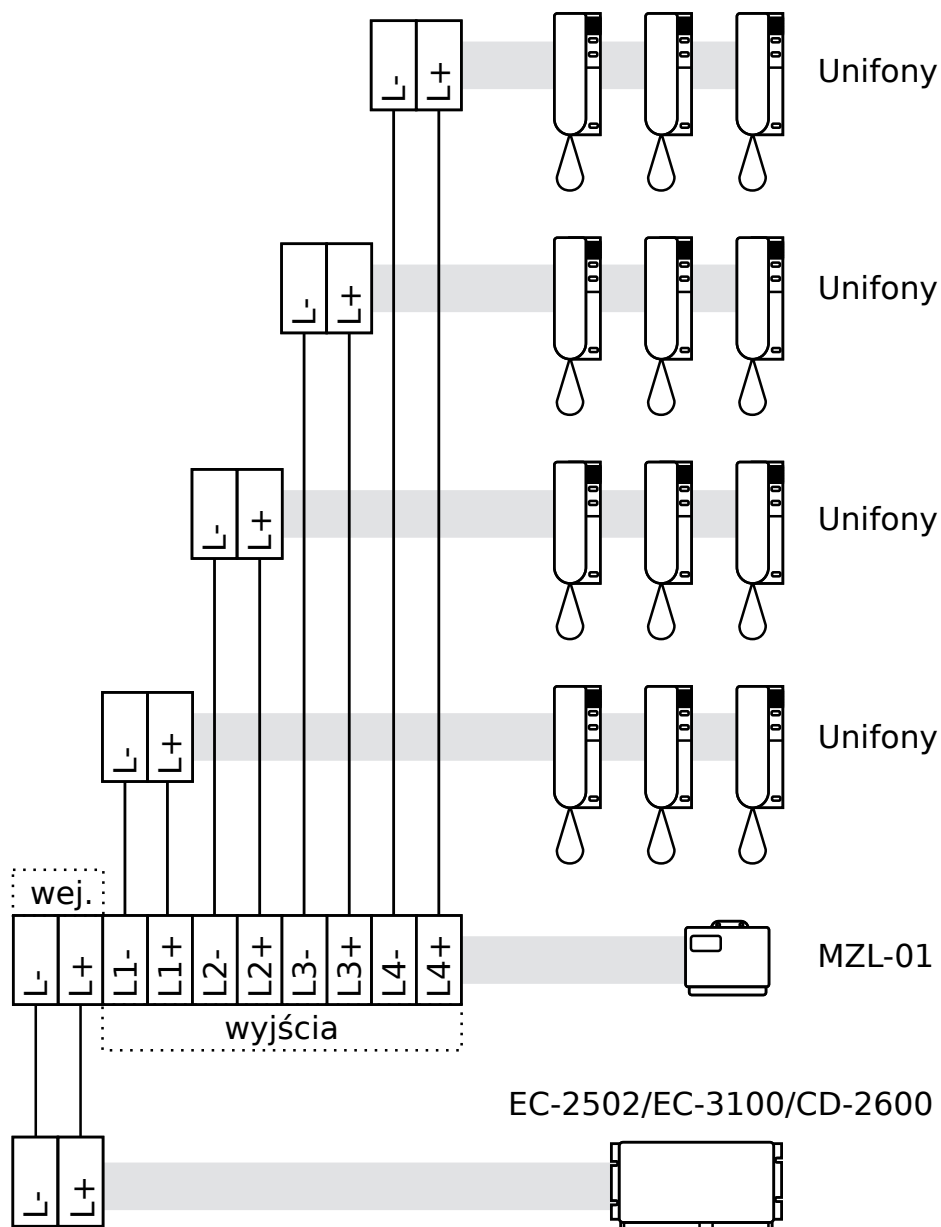


Rys. 1. Zastosowanie modułu MZL-01. a) podział na cztery linie; b,c) połączenie równoległe modułów; d,e) połączenie kaskadowe modułów.

3. Montaż i uruchomienie.

Moduł można zamontować w dowolnym punkcie linii unifonów. Moduł podłączyć zgodnie ze schematem na rys. 2.

Moduł nie wymaga zasilania z zewnętrznych źródeł.



Rys. 2 Schemat podłączenia modułu MZL-01.

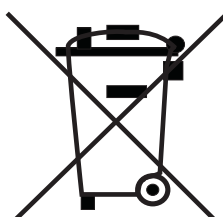
4. Dane techniczne i opis zacisków.

Wymiary	73x53x28mm
L+,L-	linia unifonów – wejście
L1+,L1-	linia unifonów- wyjście 1
L2+,L2-	linia unifonów- wyjście 2
L3+,L3-	linia unifonów- wyjście 3
L4+,L4-	linia unifonów- wyjście 4

L1	Dioda LED sygnalizująca zwarcie wyjścia 1
L2	Dioda LED sygnalizująca zwarcie wyjścia 2
L3	Dioda LED sygnalizująca zwarcie wyjścia 3
L4	Dioda LED sygnalizująca zwarcie wyjścia 4

WSKAZÓWKI DOTYCZĄCE OCHRONY ŚRODOWISKA

Produkt został oznaczony symbolem przekreślonego kosza, zgodnie z europejską dyrektywą 2012/19/UE o zużytych sprzęcie elektrycznym i elektronicznym. Po jego zużyciu lub zakończeniu użytkowania nie może być umieszczony wraz z innymi, zwykłymi odpadami pochodzącymi z gospodarstw domowych. Użytkownik produktu jest zobowiązany do oddania go prowadzącym zbieranie zużytego sprzętu elektrycznego i elektronicznego, jak lokalne zbiórki, sklepy, punkty wytypowane przez producenta oraz odpowiednie gminne jednostki zbierania odpadów.



Lista punktów zbierania zużytego sprzętu dostępna jest na www.laskomex.com.pl lub pod numerem telefonu 42 671 88 68.

Opakowanie produktu należy usuwać zgodnie z przepisami ochrony środowiska.

Pamiętaj!

Selektywne przekazywanie do utylizacji zużytego sprzętu elektrycznego i elektronicznego znacznie przyczynia się do ochrony zdrowia i życia ludzi oraz ochrony środowiska naturalnego. Zwrot materiałów opakowaniowych do obiegu materiałowego oszczędza surowce i zmniejsza powstawanie odpadów.



ul. Dąbrowskiego 249, 93-231 Łódź, tel. (042) 671 88 00

e-mail: laskomex@laskomex.com.pl, www.laskomex.com.pl, www.elektrozaczepy.pl

V1.2 18.07.2023r.