



Moduł sterowania bramą MSB-12

do domofonów cyfrowych Lasmomex

1. Warunki eksploatacji

- Przed przystąpieniem do instalacji i korzystania z urządzenia należy zapoznać się z instrukcją obsługi.
- Moduł MSB-12 jest urządzeniem zasilanym napięciem stałym 12 – 15 V. Zasilanie może pochodzić bezpośrednio z kasety elektroniki EC-2502 (zalecane) lub ze stabilizowanego zasilacza zewnętrznego o parametrach 12 – 15 V DC, 200 mA. Nieprzestrzeganie zasad bezpieczeństwa może grozić porażeniem i stanowić zagrożenie dla życia.
- Instalacja elektryczna powinna być wykonana zgodnie z normą PN-IEC-60364-1 przez osobę legitymującą się odpowiednimi uprawnieniami.
- Instalacja nie powinna być narażona na bezpośrednie wyładowania atmosferyczne.
- Zabronione jest podłączanie modułu MSB-12 do innych urządzeń i systemów z wyjątkiem zastosowań wskazanych przez producenta.
- Samodzielna naprawa urządzenia jest zabroniona, ponieważ może być niebezpieczna dla zdrowia i życia.
- W żadnym wypadku nie podłączać urządzenia bezpośrednio pod zasilanie sieciowe 230V.
- Należy chronić wszystkie przewody połączeniowe przed uszkodzeniami mechanicznymi i termicznymi.
- Nie zwierać wejść urządzenia.
- Należy bezwzględnie chronić moduł przed kontaktem z wodą i innymi płynami.
- Unikać gwałtownych wstrząsów i upadków.
- Do czyszczenia używać wyłącznie suchej ściereczki - urządzenie razem z kasetą elektroniki musi być w tym czasie całkowicie odłączone od zasilania.

2. Przeznaczenie modułu MSB-12

Moduł MSB-12 przeznaczony jest do cyfrowego systemu domofonowego CD-2502.

Umożliwia sterowanie dodatkowym urządzeniem, na przykład napędem bramy wjazdowej ze standardowych unifonów, wyposażonych tylko w przycisk do sterowania elektrozaczepem.

Moduł uruchomi elektrozaczep po jednokrotnym, a napęd bramy po szybkim, dwukrotnym wciśnięciu przycisku sterowana (2 razy w ciągu sekundy).

Moduł współpracuje również z unifonami i monitorami mikroprocesorowymi, w których do sterowania elektrozaczepu i napędu bramy służą osobne przyciski.

Możliwe jest stosowanie unifonów zwykłych i mikroprocesorowych w jednej instalacji domofonowej z modułem MSB-12.

Moduł podłączony jest do standardowej, dwuprzewodowej linii unifonów (L+, L-) i nie wymaga dodatkowych połączeń z unifonami.

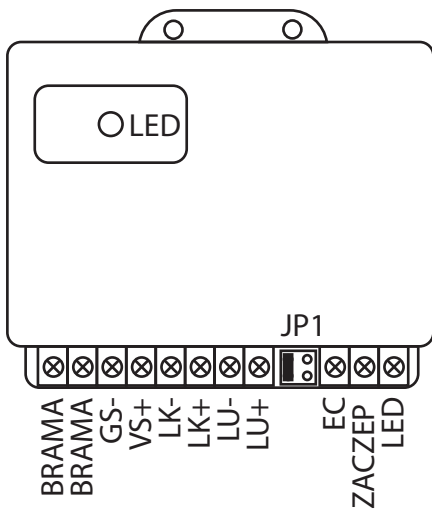
Moduł wprowadza jednosekundowe opóźnienie reakcji na wciśnięcie przycisku uruchamiającego elektrozaczep.

3. Podłączenie i konfiguracja modułu

Moduł należy zamontować bezpośrednio przy centrali domofonu EC-2502. W skład modułu wchodzi taśma przewodów do połączenia modułu z centralą domofonu. Na taśmie znajduje się wtyczka którą należy założyć na piny złącza ZT1 w centrali. Pozostałe przewody z taśmy należy podłączyć zgodnie ze schematem widocznym na Rys.2 lub Rys.3.

Szczególną uwagę należy zwrócić na sposób podłączenia wtyczki, ponieważ decyduje on o tym, w jaki sposób działa elektrozaczep (tryb pracy normalny lub rewersyjny). Oba przypadki ilustrują rysunki Rys.2 i Rys.3.

Moduł wprowadza jednosekundowe opóźnienie w reakcji na wciśnięcie przycisku w unifonie lub



monitorze, oraz skraca czas działania elektrozacze­pu (rów­nie­ż o 1 s). Skróce­nie czasu nale­ży w miarę potrzeby skory­go­wać w usta­wie­niach cen­tral­i (proce­dura P-1, para­metr Try­patrz instrukcja obsłu­gi i pro­gramo­wa­nia do­mofo­nu CD-2502). Po dwukrotnym, szyb­kim wci­śnię­ciu przyci­sku elektro­zaczepu w czasie roz­mowy zaciski BRAMA zos­ną zwarte przez styki prze­kaź­nika na czas okre­ślony po­ło­że­niem zwo­rek kon­fi­gu­ra­cyj­nych na złączu JP1. Dostępne czasy zwa­rcia wy­j­ścia i od­po­wia­da­ją­ce im po­ło­że­nia jum­perów widoczne są na Rys. 1.

Uwaga!

Po zmianie po­ło­że­nia jum­perów nale­ży na chwilę wy­łą­czyć za­silanie mo­du­łu i cen­tral­i do­mofo­nowej!

JP1 czas za­łą­cze­nia wy­j­ścia BRAMA



4. Dane techniczne

Rys.1 Zaciski mo­du­łu i opis zwo­rek kon­fi­gu­ra­cyj­nej JP1

Zasilanie

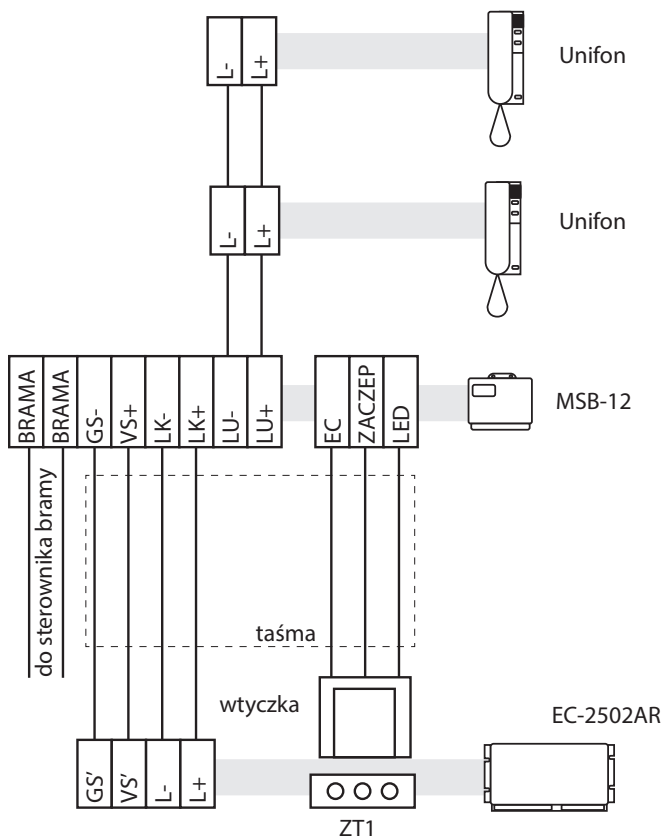
Obciążalność styków BRAMA

Wymiary

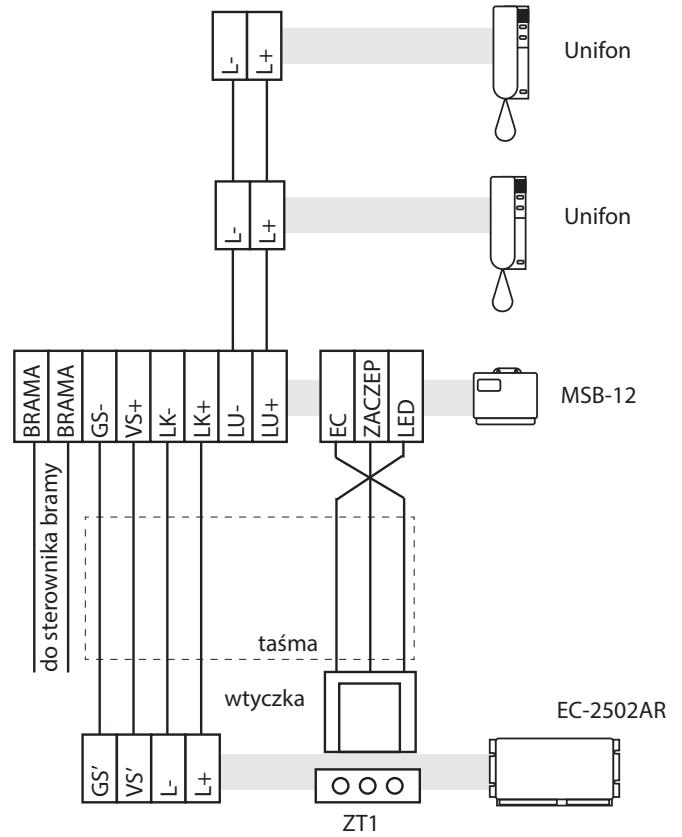
12-15V/0,2A

24V/1,5A

74x73x71mm



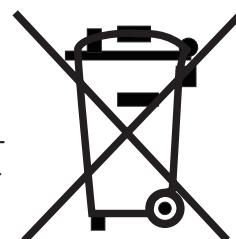
Rys.2 Schemat pod­łą­cze­nia mo­du­łu do cen­tral­i EC-2502. Kon­fi­gu­ra­cja do pod­łą­cze­nia elektro­zaczepu.



Rys.3 Schemat pod­łą­cze­nia mo­du­łu do cen­tral­i EC-2502. Kon­fi­gu­ra­cja do pod­łą­cze­nia elektro­zaczepu rewersyjnego lub zwy­kłego.

WSKAZÓWKI DOTYCZĄCE OCHRONY ŚRODOWISKA

Produkt został oznaczony symbolem przekreślonego kosza, zgodnie z europejską dyrektywą 2002/96/WE o zużytych sprzęcie elektrycznym i elektronicznym. Po jego zużyciu lub zakończeniu użytkowania nie może być umieszczony wraz z innymi, zwykłymi odpadami pochodzącymi z gospodarstw domowych. Użytkownik produktu jest zobowiązany do oddania go prowadzącym zbieranie zużytego sprzętu elektrycznego i elektronicznego, jak lokalne zbiórki, sklepy, punkty wytypowane przez producenta oraz odpowiednie gminne jednostki zbierania odpadów.



Lista punktów zbierania zużytego sprzętu firmy LASKOMEX dostępna jest na www.laskomex.com.pl lub pod nr telefonicznym **42 671 88 68**. Opakowanie produktu należy usuwać zgodnie z przepisami ochrony środowiska.

Pamiętaj!

Selektywne przekazywanie do utylizacji zużytego sprzętu elektrycznego i elektronicznego znacznie przyczynia się do ochrony zdrowia i życia ludzi oraz ochrony środowiska naturalnego. Zwrot materiałów opakowaniowych do obiegu materiałowego oszczędza surowce i zmniejsza powstawanie odpadów.