



Moduł M2H-3100

1. Bezpieczeństwo eksploatacji

- moduł M2H-3100 przeznaczony jest do domofonu cyfrowego CD-3100,
- podłączanie modułu do innych urządzeń i instalacji jest zabronione, ponieważ może być przyczyną zwarcia, porażenia prądem lub pożaru,
- przed przystąpieniem do montażu i podłączenia modułu należy zapoznać się szczegółowo z instrukcją obsługi modułu i domofonu CD-3100,
- ze względów bezpieczeństwa zasilacz powinien być montowany tylko przez wykwalifikowanych specjalistów,
- kontakt modułu z wodą może spowodować zwarcie i doprowadzić do pożaru lub porażenia prądem elektrycznym,
- w przypadku awarii urządzenia należy skontaktować się z serwisem,
- firma Laskomex nie ponosi odpowiedzialności za szkody powstałe w związku z niedopełnieniem wymienionych środków bezpieczeństwa, wypadków i zdarzeń losowych oraz niewłaściwej instalacji i użytkowania urządzenia.

2. Przeznaczenie

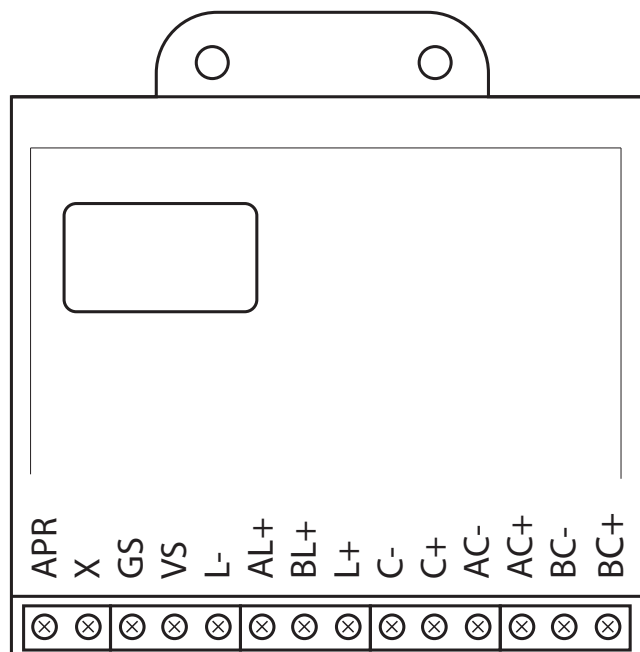
Moduł M2H-3100 umożliwia połączenie dwóch central EC-3100R-2 pracujących w trybie obsługi wejścia głównego (na schematach oznaczone jako centrale A i B). Pozwala to zwiększyć liczbę wejść głównych, obsługiwanych przez system CD-3100 do 8.

Moduł może być zasilany na dwa sposoby: z centrali EC-3100R-2 (rysunki 3 i 5) lub z autonomicznego zasilacza (rysunki 2 i 4). W pierwszym przypadku odległość między centralą a modułem M2H-3100

nie powinna przekroczyć 15m, w drugim przypadku odległość ta może być większa. Przy zachowaniu przekrojów żył zalecanych w instrukcji do domofonu CD-3100 łączna odległość między centralą EC-3100R-2, modułem M2H-3100 i centralą podrzędną nie powinna przekroczyć 250m.

Moduł M2H-3100 współpracuje wyłącznie z centralami EC-3100R-2 i nowszymi! Nie należy stosować modułu ze starszymi centralami EC-3100.

3. Opis zacisków



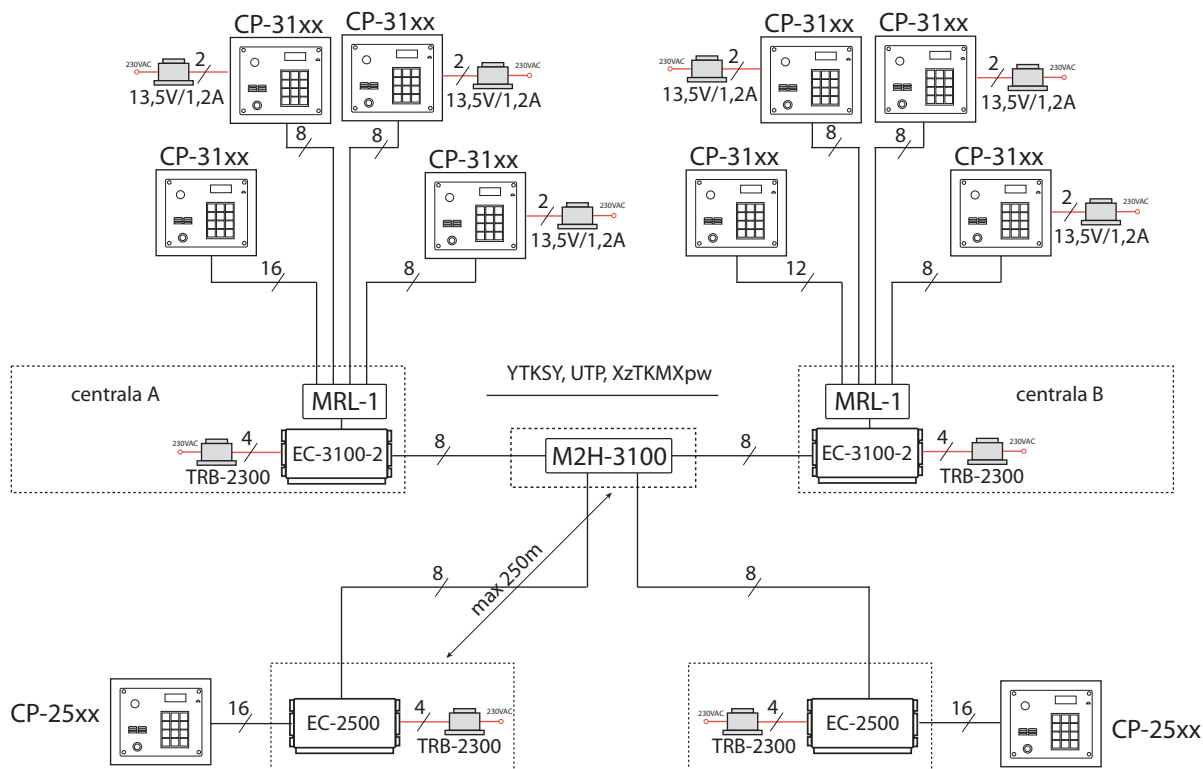
- AC+ wejście sygnału wideo (centrala A)
- AC- wejście sygnału wideo (centrala A)
- APR sterowanie pracą modułu
- VS zasilanie modułu 12-13,5V/1,2A
- GS zasilanie modułu (masa)
- X sygnał zajętości centrali B
- AL+ wejście sygnału audio (centrala A)
- L- wejście/wyjście sygnału audio (masa)
- L+ wyjście sygnału audio
- C+ wyjście sygnału wideo
- C- wyjście sygnału wideo
- BL+ wejście sygnału audio (centrala B)
- BC+ wejście sygnału wideo (centrala B)
- BC- wejście sygnału wideo (centrala B)

Rys.1 Zasilaki modułu M2H-3100

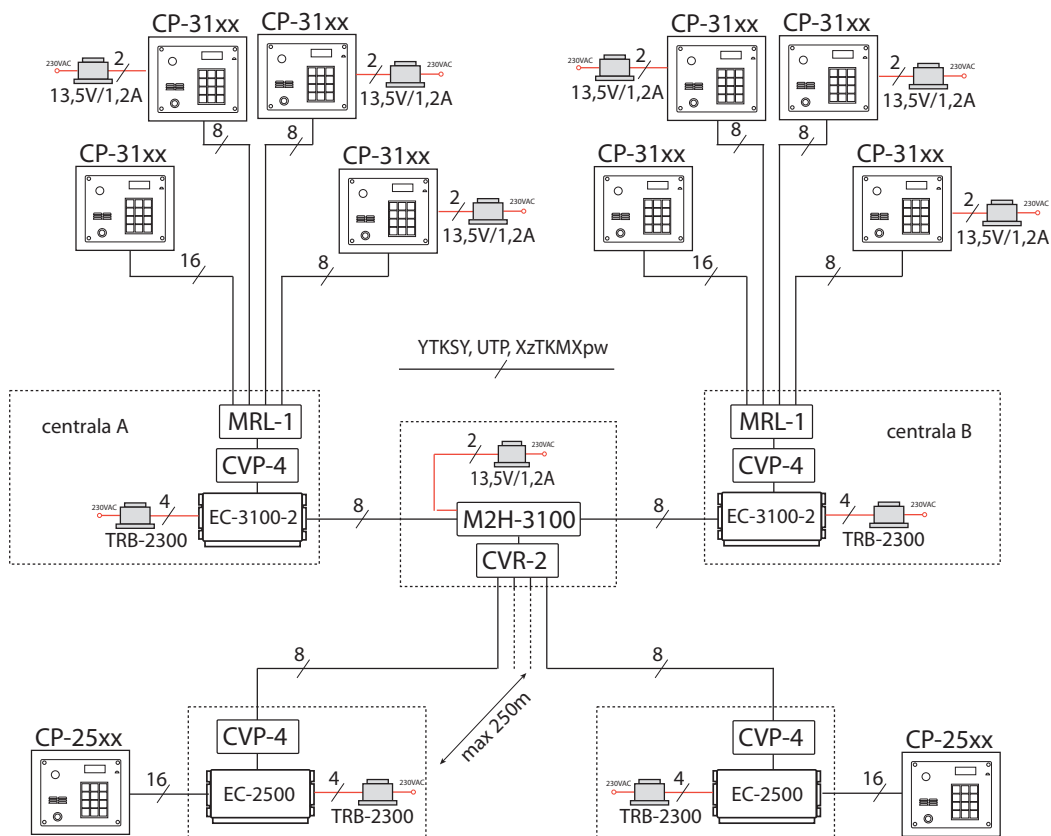
4. Dane techniczne

Wymiary:	73x73x28mm
Zasilanie:	12-13,5V DC/1,2A
Stopień ochrony:	IP 44

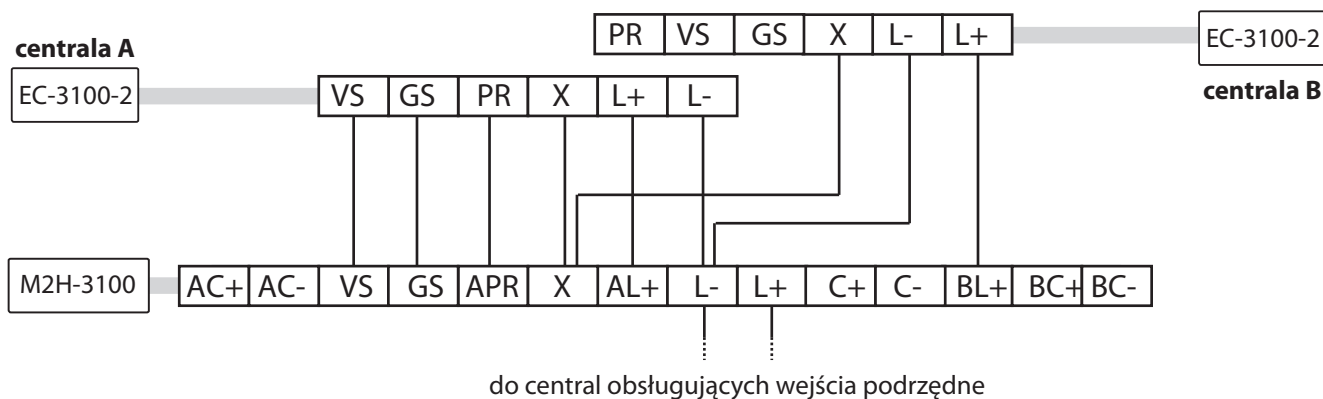
5. Schematy



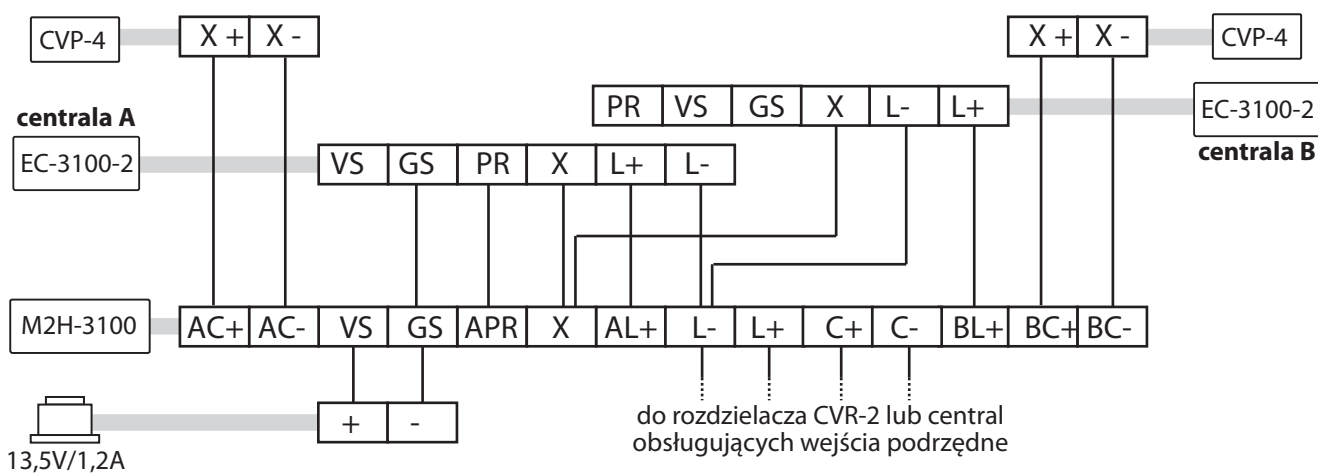
Rys 2. System z modułem M2H-3100, wersja audio. Moduł M2H-3100 zasilany z centrali.



Rys 3. System z modułem M2H-3100, wersja video. Moduł M2H-3100 zasilany z zasilacza.



Rys 4. Schemat połączeń, wersja audio. Moduł M2H-3100 zasilany z centrali.



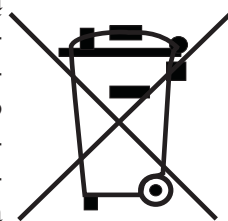
Rys 5. Schemat połączeń, wersja wideo. Moduł M2H-3100 zasilany z zasilacza.

WSKAZÓWKI DOTYCZĄCE OCHRONY ŚRODOWISKA

Produkt został oznaczony symbolem przekreślonego kosza, zgodnie z europejską dyrektywą 2012/19/UE o zużytych sprzęcie elektrycznym i elektronicznym. Po jego zużyciu lub zakończeniu użytkowania nie może być umieszczony wraz z innymi, zwykłymi odpadami pochodzącymi z gospodarstw domowych. Użytkownik produktu jest zobowiązany do oddania go prowadzącym zbieranie zużytego sprzętu elektrycznego i elektronicznego, jak lokalne zbiórki, sklepy, punkty wytypowane przez producenta oraz odpowiednie gminne jednostki zbierania odpadów. Lista punktów zbierania zużytego sprzętu firmy LASKOMEX dostępna jest na www.laskomex.com.pl lub pod nr telefonicznym 42 671 88 68. Opakowanie produktu należy usuwać zgodnie z przepisami ochrony środowiska.

Pamiętaj!

Selektywne przekazywanie do utylizacji zużytego sprzętu elektrycznego i elektronicznego znacznie przyczynia się do ochrony zdrowia i życia ludzi oraz ochrony środowiska naturalnego. Zwrot materiałów opakowaniowych do obiegu materiałowego oszczędza surowce i zmniejsza powstawanie odpadów.



 **LASKOMEX**[®]

v3 16.02.2022r.

ul. Dąbrowskiego 249, 93-231 Łódź, tel. (042) 671 88 00
e-mail: laskomex@laskomex.com.pl, www.laskomex.com.pl, www.elektrozaczepy.pl