



KRF-03

KONTROLER DOSTĘPU

Spis treści

1. Warunki eksploatacji	3
2. Budowa i przeznaczenie	3
2.1 Przeznaczenie urządzenia	3
2.2 Obsługiwane klucze elektroniczne	3
2.3 Elektrozaczep lub zamek elektromagnetyczny	3
2.4 Przycisk otwierania drzwi	4
2.5 Wymiana i format obsługiwanych danych	4
2.6 Połączenie magistralą CAN	4
2.7 Komunikaty głosowe	4
2. Zegar czasu rzeczywistego	4
3. Korzystanie z kontrolera	5
3.1 Otwieranie drzwi	5
3.2 Dodawanie nowego klucza przez użytkownika	5
3.2 Dodawanie nowego klucza przez instalatora	5
4. Wykonanie instalacji elektrycznej i montaż urządzenia	5
4.1 Przygotowanie instalacji elektrycznej	5
4.2 Montaż kontrolera	5
5. Konfiguracja i uruchomienie	7
6. Parametry konfigurujące pracę kontrolera	8
6. 1 Struktura menu	8
6. 2 Nawigacja po menu	8
7 Menu główne	10
7.1 Konfiguracja	11
7.2 Lista Kluczy	13
7.3 Eksport danych	16
7.4 Import danych	18
7.6 Menu Synchronizacja	22
7.7 Menu Diagnostyka	22
7.8 Tryb Serwisowy	22
8. Menu Inicjalizacja	23
8.1 Włączenie Menu Inicjalizacja	23
8.2 Dodanie klucza instalatora	23
8.3 Usuwanie klucza instalatora	24
8.4 Korzystanie z opcji „pomoc”	24
8.5 Przywrócenie ustawień konfigurujących pracę kontrolera	24
8.6 Usunięcie zarejestrowanych kluczy	25
8.7 Przywrócenie urządzenia do stanu fabrycznego	25
9. Aktualizacja oprogramowania	26
10. Konserwacja	26
11. Parametry techniczne i opis zacisków	27
12. Schemat połączeń	28

1. Warunki eksploatacji

- przed przystąpieniem do korzystania z kontrolera należy zapoznać się z instrukcją instalacji i obsługi,
- instalacja elektryczna powinna być wykonana zgodnie z normą PNIEC603641 przez osobę legitymującą się odpowiednimi uprawnieniami,
- instalacja nie powinna być narażona na bezpośrednie wyładowania atmosferyczne,
- urządzenie należy wykorzystywać zgodnie z jego przeznaczeniem,
- stosowanie urządzenia lub jego elementów do innych celów, niż wskazane przez producenta jest zabronione i może być przyczyną pożaru lub wypadków groźnych dla życia i zdrowia.

2. Budowa i przeznaczenie

2.1 Przeznaczenie urządzenia

Kontroler KRF-03 to urządzenie kontroli dostępu z kluczami elektronicznymi RFID w standardzie UNIQUE 125kHz, dodatkowo można do niego podłączyć czytnik kluczy iButton. Urządzenie zostało zaprojektowane do systemów domofonowych Laskomex. Można z nich łatwo skopiować identyfikatory kluczy elektronicznych do kontrolera, który może pracować jako urządzenie autonomiczne przy wejściu do garażu, szlabanie, przy wjeździe na parking lub przy wiatkach śmietnikowych. Kontrolery można łączyć w sieć z panelami domofonu CD-4000 i synchronizować bazę kluczy elektronicznych, obsługiwanych przez domofon.

2.2 Obsługiwane klucze elektroniczne

W kontrolerze można zdefiniować trzy rodzaje kluczy: klucze zwykłe, klucze główne i klucze instalatora.

Klucz instalatora umożliwia włączenie trybu programowania, w którym można zmieniać parametry pracy kontrolera oraz dodawać i usuwać klucze główne i klucze użytkownika.

Klucz użytkownika to zwykły klucz, którego zadaniem jest otwarcie drzwi.

Klucz główny to klucz z uprawnieniami, które pozwalają użytkownikowi na samodzielne rejestrowanie kluczy zwykłych.

W kontrolerze można zarejestrować łącznie 3050 kluczy:

- 50 kluczy instalatora
- 750 kluczy głównych
- 2250 kluczy zwykłych

2.3 Elektrozaczep lub zamek elektromagnetyczny

Moduł może sterować elektrozaczepem zwykłym, rewersyjnym lub zwrą elektromagnetyczną. Typ blokady wybiera się w menu konfiguracyjnym. Dla elektrozaczepu zwykłego można ustawić częstotliwość pracy (0, 50, 100 i 200Hz). Elektrozaczep rewersyjny i zamek elektromagnetyczny sterowane są napięciem stałym. Wybór zamka włącza dodatkowo me-

chanizm rozmagnesowania, który zapobiega blokowaniu drzwi przez namagnesowane elementy zamka.

2.4 Przycisk otwierania drzwi

Do modułu można podłączyć przycisk, którego wciśnięcie zwalnia blokadę drzwi. Przycisk można montować przy wyjściu z obiektów zabezpieczonych przez kontroler.

2.5 Wymiana i format obsługiwanych danych

Moduł KRF-03 może zapisywać pełny identyfikator klucza RFID lub jego skrót, tzw. hash, który tworzony jest przez specjalny algorytm w oparciu o pełny numer klucza. Ten drugi sposób wykorzystywany jest w domofonach cyfrowych Laskomex. Obsługa skrótów umożliwia import danych z domofonów Laskomex do kontrolera.

Identyfikatorów zapisanych w formie skrótu nie można wykorzystać w urządzeniach kontroli dostępu innych producentów ani odtworzyć na ich podstawie pełnego identyfikatora klucza. Dane między kontrolerem a domofonami Laskomex można przesyłać przy pomocy interfejsu ISD-02 lub w formie plików tekstowych, eksportowanych i importowanych z pamięci USB. Pamięć można podłączyć do gniazda w kontrolerze. Niezbędny jest do tego przewód z gniazdem miniUSB typu HOST.

2.6 Połączenie magistralą CAN

Kontrolery można połączyć magistralą CAN. Umożliwia to wymianę danych między kontrolerami a systemem domofonowym CD-4000. Dzięki temu można na przykład aktualizować zdalnie listę kluczy obsługiwanych przez kontrolery.

2.7 Komunikaty głosowe

Moduł sygnalizuje stan pracy przy pomocy diod LED i komunikatów głosowych.

2. Zegar czasu rzeczywistego

W kontrolerze znajduje się zegar, dzięki któremu urządzenie może generować komunikaty dla użytkownika w określonych przedziałach czasu. Przykładowo, jeżeli komunikaty są uciążliwe dla mieszkańców, to można je wyłączyć w godzinach od 22 wieczorem do 6 rano. Dzięki pracy zegara czasu rzeczywistego, pliki eksportowane z kontrolera i zapisywane w pamięci USB mają odpowiedni czas i datę utworzenia.

3. Korzystanie z kontrolera

3.1 Otwieranie drzwi

Aby kontroler zwolnił blokadę wejścia, należy przyłożyć do czytnika zarejestrowany wcześniej klucz. Elektrozaczep zostanie zwolniony na określony czas (standardowo 5s).

Jeżeli w menu konfiguracyjnym sygnalizacja otwarcia jest włączona, to otwarcie drzwi zostanie potwierdzone komunikatem głosowym „drzwi otwarte”.

Jeżeli do czytnika zostanie przyłożony niezarejestrowany klucz, to drzwi pozostaną zamknięte, a kontroler wygeneruje krótki sygnał akustyczny.

3.2 Dodawanie nowego klucza przez użytkownika

Opcja niedostępna w tej wersji urządzenia.

3.2 Dodawanie nowego klucza przez instalatora

Do tej operacji potrzebny jest klucz instalatora. Dodanie nowego klucza przebiega w następujący sposób:

- przyłożyć klucz instalatora do czytnika,
- aby włączyć tryb programowania należy poczekać, aż zaczep przestanie działać i w czasie krótszym od 2s, ponownie przyłożyć klucz do czytnika,
- wybrać menu „Lista Kluczy” i dodać klucz w sposób opisany w punkcie 7.2 instrukcji („Lista kluczy”, „dodanie klucza zwykłego” lub „dodanie klucza głównego”).

4. Wykonanie instalacji elektrycznej i montaż urządzenia

4.1 Przygotowanie instalacji elektrycznej

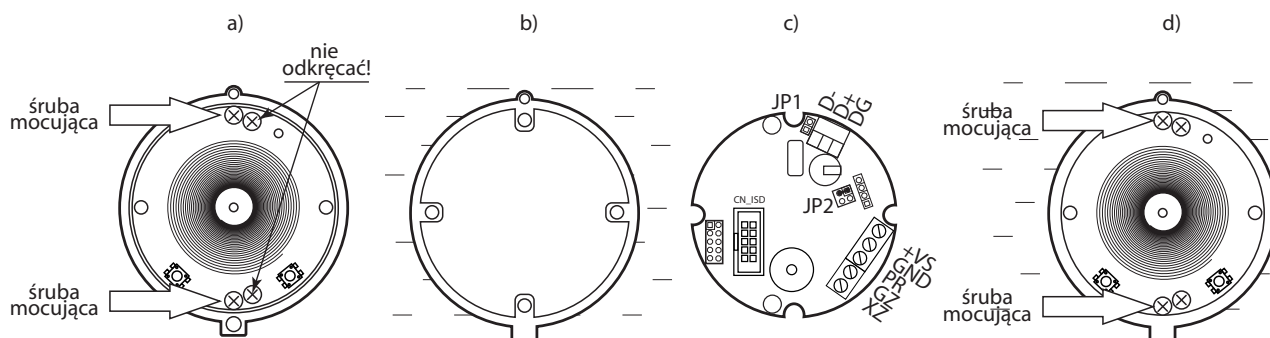
- do połączenia zasilacza z kontrolerem należy użyć dwużyłowy przewód o przekroju 1mm², długość przewodu nie powinna przekraczać 30m,
- do połączenia elektrozaczepu z kontrolerem należy użyć dwużyłowy przewód o przekroju 1mm², długość przewodu nie powinna przekraczać 30m,
- do połączenia przycisku otwierania drzwi z kontrolerem należy użyć dwużyłowy przewód o średnicy 0,5mm.

4.2 Montaż kontrolera

Kontroler dostarczany jest razem z puszką podtynkową o średnicy zewnętrznej Ø68mm. Część elektroniczna kontrolera składa się z dwóch połączonych i skręconych razem płytek. Nie należy odkręcać śrub łączących obie płytki (patrz Rys. 4.1a). Do puszki montażowej montowany jest metalowy uchwyt, na którym mocowany jest panel frontowy, wykonany ze szkła i tworzywa sztucznego.

Montaż puszki podtynkowej:

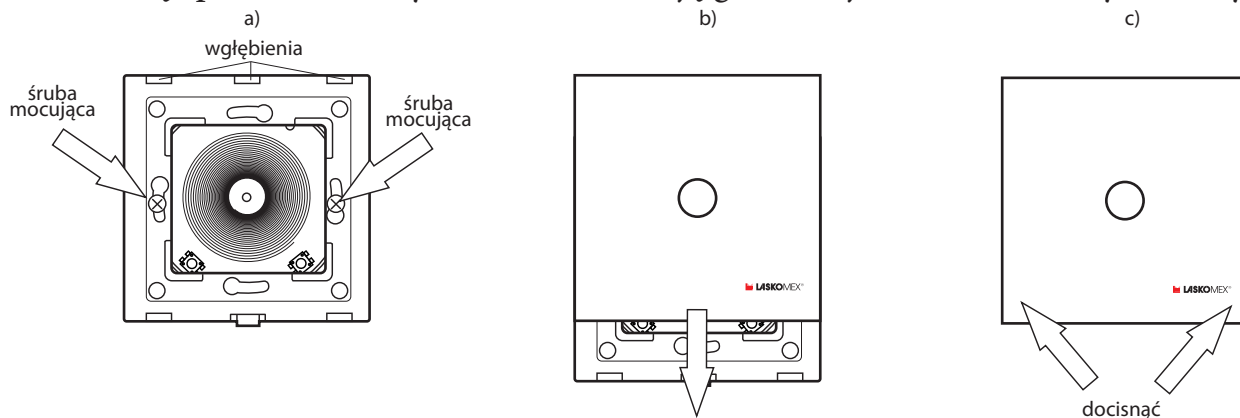
- przygotować w ścianie otwór do montażu puszki elektrycznej $\varnothing 68\text{mm}$ i głębokości 45mm (patrz Rys. 11.2) ,
- do otworu doprowadzić przewody instalacji elektrycznej kontrolera,
- odkręcić śruby mocujące moduł elektroniki do puszki, zaznaczone strzałkami na Rys. 4.1a,
- wyjąć moduł elektroniki z puszki,
- osadzić puszkę w przygotowanym otworze, poczekać do wyschnięcia kleju montażowego (Rys. 4.1b),
- podłączyć przewody instalacji do zacisków kontrolera zgodnie ze schematem połączeń (Rys. 4.1c, Rys. 12.1),
- umieścić moduł elektroniki w puszcze i przykręcić śruby mocujące (Rys. 4.1d).



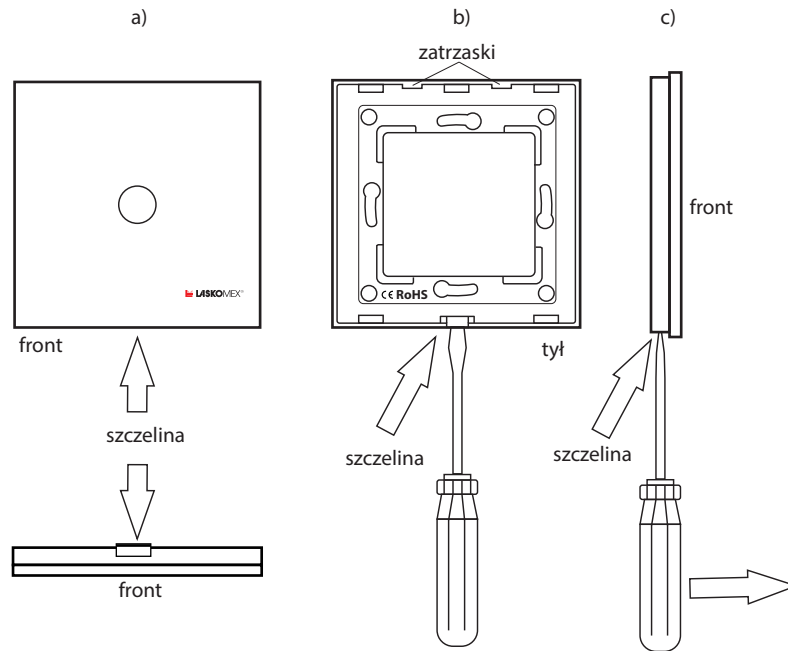
Rys. 4.1 Montaż puszki podtynkowej

Montaż panela frontowego

- aby rozdzielić panel frontowy i uchwyt montażowyłożyć płaski wkrętak w szczelinę w dolnej części panela w (Rys. 4.3a, 4.3b) i odchylić go w kierunku pokazanym na Rys. 4.3c,
- przyłożyć uchwyt do puszki w sposób pokazany na rys 4.2a, na górnej i dolnej krawędzi uchwytu powinny być widoczne wgłębienia,
- przykręcić lekko uchwyt do puszki, wypoziomować i dokręcić śruby mocujące zaznaczone strzałkami (Rys. 4.2a),
- przyłożyć panel do uchwytu i przesunąć w dół, tak aby zatrzaski oparły się na uchwycie (patrz Rys. 4.2b),
- zatrzaskać panel na uchwycie silnie dociskają go w miejscach zaznaczonych na Rys. 4.2c.



Rys. 4.2 Osadzenia panela na ramce montażowej



Rys. 4.3 Odłączenie panela od ramki montażowej

5. Konfiguracja i uruchomienie

Konfigurację kontrolera, kopiowanie danych oraz rejestrację kluczy najlepiej przeprowadzić przed zamontowaniem kontrolera w docelowej lokalizacji. Wszystkie parametry pracy i klucze zapisane są w nieulotnej pamięci i zostaną zachowane po odłączeniu zasilania.

Na początek należy określić docelową konfigurację kontrolera:

- tryb działania elektrozaczepu (zwykły, rewersyjny, zwora magnetyczna),
- czas otwarcia drzwi,
- rodzaj identyfikatora kluczy (pełny kod/skróty).

Przygotować dane do kopiowania z systemu domofonowego (opcjonalnie):

- skopiować dane z poszczególnych domofonów CD-2502/CD-3100/CD-2600 przy pomocy ISD-02 i zapisać je w osobnych plikach zawierających same identyfikatory (pliki z rozszerzeniem .id),
- w przypadku domofonu CD-4000 wyeksportować dane do pamięci USB,
- utworzyć plik KEY_NAME.CSV i zapisać go na dysku komputera,
- używając notatnika skopiować dane do pliku KEY_NAME.CSV w sposób opisany w punkcie 8 instrukcji,
- operację powtórzyć dla wszystkich plików z danymi z poszczególnych domofonów,
- zapisać plik na dysku.

Następnie przygotować kontroler do pracy:

- wymontować moduł elektroniki z puszkki (patrz punkt 5 instrukcji),
- podłączyć zasilacz w sposób pokazany na schemacie 12.1,
- włączyć zasilacz do sieci.

Zaprogramować parametry pracy kontrolera:

- zaprogramować klucze instalatora (patrz punkt 7.2),
- ustawić tryb pracy zaczepu (patrz punkt 6.3, „tryb zamka”),
- ustawić czas otwarcia drzwi (patrz punkt 6.3, „czas otwierania”),
- ustawić typ identyfikatorów kluczy (patrz punkt 6.3, „obsługa skrótów”),
- jeżeli to konieczne, ustawić pozostałe parametry opisane w punkcie 6.3 instrukcji,
- ustawić datę i czas (patrz punkt 6.7 instrukcji).

Import i dodanie kluczy użytkowników:

- jeżeli przewidziany jest import danych, to wczytać z pliku KEY_NAME.CSV w sposób opisany w punkcie 8 instrukcji,
- jeżeli dodawane będą klucze użytkowników, to dodać je w sposób opisany w punkcie 6.4 instrukcji,
- należy pamiętać, że po imporcie danych klucze trzeba dodawać na kolejne wolne pozycje, numer ostatniej zapisanej pozycji można sprawdzić w pliku KEY_NAME.CSV.

Następnie sprawdzić działanie kontrolera i kluczy, wyłączyć zasilanie i zamontować kontroler w docelowej lokalizacji (patrz punkt 4 instrukcji).

6. Parametry konfigurujące pracę kontrolera

6.1 Struktura menu

W kontrolerze dostępne są dwa rodzaje menu:

- Menu Inicjalizacja, które służy do rejestrowania kluczy instalatora, kasowania listy kluczy użytkowników i przywrócenia ustawień fabrycznych kontrolera.
- Menu Główne, które służy do ustawienia parametrów pracy kontrolera, dodawania i usuwania kluczy użytkowników, importu i eksportu danych oraz diagnostyki.

Oprócz tego dostępny jest tryb umożliwiający aktualizację firmware kontrolera.

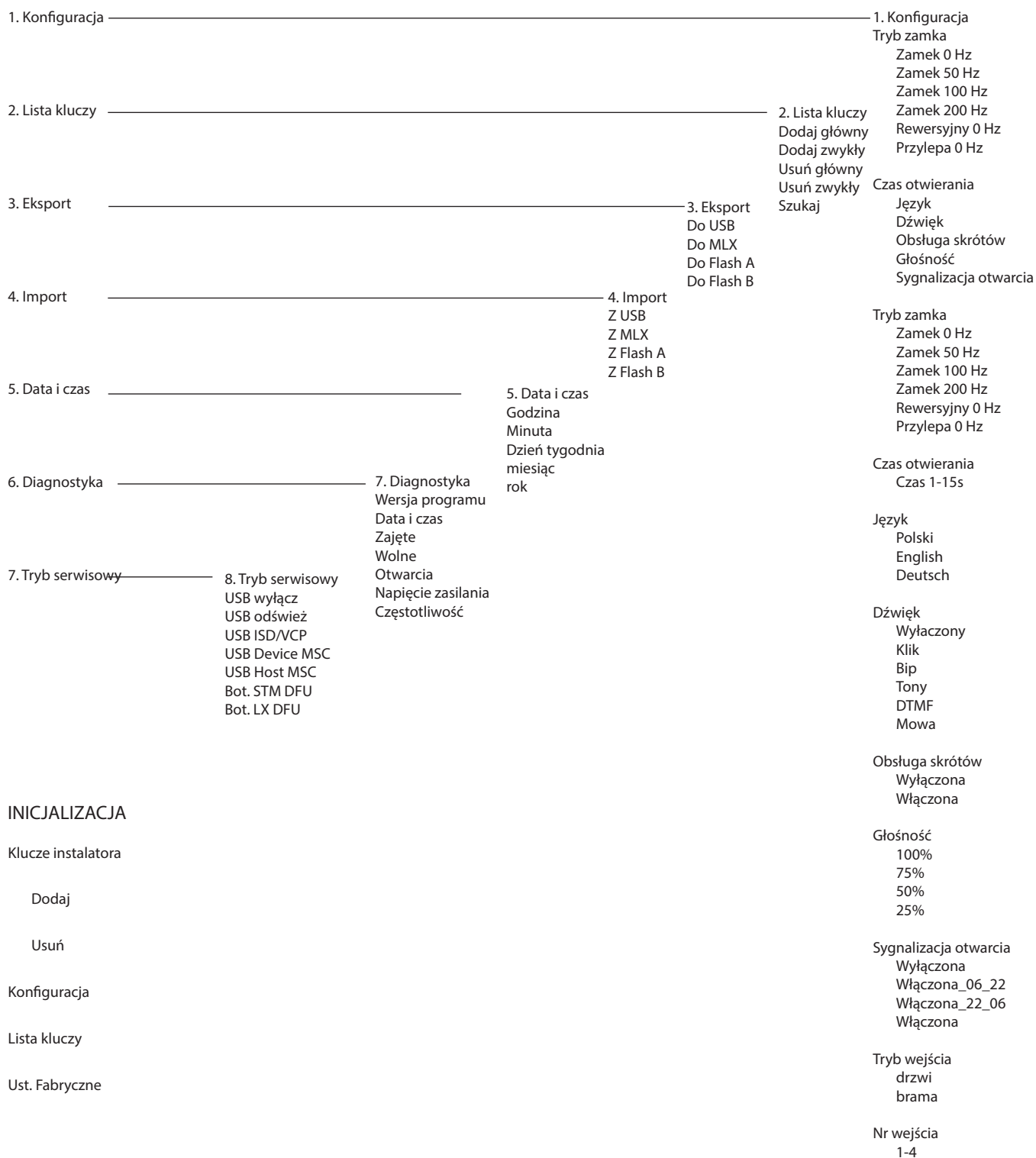
Strukturę menu prezentuje Rys. 6.1.

6.2 Nawigacja po menu

Do nawigowania po menu niezbędny jest klucz instalatora (KI), sposób rejestracji takiego klucza opisany jest w punkcie 8.2 instrukcji. Poruszanie się po menu, wybór jego elementów i ustawienie odpowiednich parametrów polega na przykładaniu do czytnika klucza instalatora po określonych komunikatach generowanych przez kontroler. Są to komunikaty „następny”, „poprzedni”, „wybierz”, „pomoc”. Komunikaty te generowane są sekwencyjnie, ich kolejność może zmieniać się w zależności od pozycji menu, w której się aktualnie znajdujemy.

- następny- następny element menu lub kolejna wartość parametru,
- poprzedni- poprzedni element menu lub poprzednia wartość parametru,

MENU GŁÓWNE



Rys. 6.1 Struktura menu konfiguracyjnego

- wybierz- wybór aktualnej pozycji menu lub wartości parametru,
- pomoc- dodatkowe opcje ułatwiające korzystanie z menu, opcje te mogą się różnić w zależności od tego, w jakiej pozycji menu się aktualnie znajdujemy,
- powrót- powrót do poprzedniej pozycji.

Menu posiada mechanizm usprawniający nawigację, polegający na tym, że po wybraniu opcji „następny” lub „poprzedni” nie trzeba czekać na kolejny komunikat, tylko przyłożyć klucz do czytnika by przejść do następnej lub poprzedniej pozycji.

Przykładowo jeżeli włączymy Menu Główne i po komunikacie „następny” przyłożymy do czytnika KI, to usłyszymy komunikat „lista kluczy”. Jeżeli zaraz po tym ponownie przyłożymy klucz od czytnika, to usłyszymy komunikat „eksport”, po kolejnym przyłożeniu komunikat „import” itd. Dzięki temu można szybko przejść do interesującej nas pozycji menu.

Jeżeli w ciągu 2s po ostatnim komunikacie do czytnika nie zostanie przyłożony klucz, to kolejne jego przyłożenie do czytnika spowoduje powtórzenie sekwencji dla danej pozycji menu. Po 10s bezczynności menu Konfiguracja zostanie automatycznie wyłączone, co potwierdzi komunikat „zakończona”.

7 Menu główne

Menu główne składa się z następujących elementów:

- konfiguracja - konfiguracja parametrów pracy kontrolera
- lista kluczy - zarządzanie kluczami elektronicznymi
- eksport - eksport danych (ustawień i kluczy)
- import - import danych
- data i czas - ustawienie daty i czasu
- synchronizacja - synchronizacja danych
- diagnostyka - diagnostyka modułu
- serwis - menu serwisowe

Aby włączyć menu główne należy wykonać następujące czynności:

- przyłożyć klucz instalatora (KI) do czytnika,
- w ciągu 2 s. od zakończenia działania zaczepu przyłożyć KI do czytnika,
- włączenie menu potwierdzi komunikat „Menu główne, Konfiguracja”,
- przykładając do czytnika KI po komunikatach następny/poprzedni możemy wybierać pozycje z menu głównego.

7.1 Konfiguracja

Menu Konfiguracja pozwala na ustawienie parametrów pracy kontrolera, składa się z następujących elementów:

- tryb zamka- zaczep zwykły, rewersyjny, zwora elektromagnetyczna
- czas otwierania- czas otwarcia drzwi w s.
- język- język komunikatów
- dźwięki- rodzaj sygnałów dźwiękowych
- obsługa skrótów- sposób zapisu identyfikatorów kluczy
- głośność- głośność komunikatów
- sygnalizacja otwarcia- włączenie/wyłączenie sygnalizacji otwarcia drzwi
- typ wejścia- służy do wyboru jednej z dwóch grup uprawnień dla danego wejścia
- numer wejścia- określa numer logiczny obsługiwanego wejścia

Aby zmienić wartość wybranego parametru należy wykonać następujące czynności:

- włączyć Menu Główne (patrz punkt Menu Główne),
- po komunikacie „Menu główne, Konfiguracja” zaczekać na komunikat „wybierz” i przyłożyć klucz instalatora do czytnika,
- zostanie wybrana pierwsza pozycja „Menu Konfiguracja”,
- przykładając klucz po komunikatach „następny”, „poprzedni” wybrać odpowiednią pozycję z menu i zatwierdzić wybór, przykładając KI po komunikacie „wybierz”,
- kontroler wygeneruje komunikat z aktualną wartością wybranego parametru,
- przykładając klucz po komunikatach „następny”, „poprzedni” wybrać odpowiednią wartość parametru i zatwierdzić wybór przykładając KI po komunikacie „wybierz”.

Tryb zamka

Wybór elementu blokady wejścia i parametrów jego pracy. Można wybrać elektrozaczep zwykły, elektrozaczep rewersyjny lub zamek elektromagnetyczny. Menu pozwala też na ustawienie częstotliwości napięcia zasilającego elektrozaczep lub zamek elektromagnetyczny.

- 0 Hz- elektrozaczep zwykły, zasilanie napięciem stałym
- 50 Hz- elektrozaczep zwykły, zasilanie napięciem o częstotliwości 50 Hz
- 100 Hz - elektrozaczep zwykły, zasilanie napięciem o częstotliwości 100 Hz
- 200 Hz - elektrozaczep zwykły, zasilanie napięciem o częstotliwości 200 Hz
- Rewersyjny 0 Hz - elektrozaczep rewersyjny, zasilanie napięciem stałym
- Przylepa 0 Hz- zamek elektromagnetyczny (zwora)

Czas otwierania

Ustawienie czasu otwarcia drzwi. Można wybrać czas z przedziału 1...15s.

Język

Wybór języka, w którym generowane są komunikaty głosowe. Dostępne języki: polski, angielski, niemiecki.

Dźwięki

Wybór rodzaju komunikatów dźwiękowych. Oprócz komunikatów głosowych kontroler generuje też krótkie dźwięki, sygnalizujące różne stany urządzenia. Dostępne opcje: Wyłączony, Klik, Bip, Tony, DTMF, Mowa.

Obsługa skrótów

Moduł KRF-03 może zapisywać pełny identyfikator klucza RFID lub jego skrót, tzw. hash. Kontroler KRF-03 obsługuje skróty, które są używane w domofonach cyfrowych Laskomex. W przypadku importu danych z systemu domofonowego należy włączyć obsługę skrótów. Jeżeli wszystkie klucze będą rejestrowane bezpośrednio w kontrolerze (nie będą importowane z systemów CD), zalecane jest wyłączenie obsługi skrótów. Umożliwi to zapis pełnych numerów kluczy, które będzie można zaimportować do innych systemów kontroli dostępu. Korzystając z pełnych identyfikatorów ograniczamy prawdopodobieństwo ich powtarzania się w systemie. Dostępne opcje: „Włączona”, „Wyłączona”.

Głośność

Ustawienie głośności dźwięków (w tym komunikatów głosowych), generowanych przez moduł KRF-03. Dostępne opcje: 100%, 75%, 50%, 25%

Sygnalizacja otwarcia

Sygnalizacja otwarcia drzwi. Kontroler może sygnalizować otwarcie komunikatami głosowymi. Komunikaty te można wyłączyć, mogą być generowane zawsze lub w określonych godzinach. Dostępne są następujące opcje:

- wyłączona – komunikaty wyłączone,
- włączona_06_22- komunikaty generowane w godzinach 6-22,
- włączona_22_06- komunikaty generowane w godzinach 22-6,
- włączona- komunikaty generowane cały czas.

Typ wejścia

Wybór umownego typu wejścia. Zależnie od wybranego typu wejścia (drzwi lub brama) urządzenie korzysta z innej grupy uprawnień przypisanych do klucza.

- drzwi – przy próbie dostępu brane są pod uwagę uprawnienia dla drzwi,
- brama – przy próbie dostępu brane są pod uwagę uprawnienia dla bramy.

Numer wejścia

Ustawianie logicznego numeru wejścia, dla którego sprawdzane będą uprawnienia przy każdej próbie dostępu. Można wybrać numer wejścia z przedziału 1...4.

7.2 Lista Kluczy

W pamięci domofonu dostępnych jest 750 pozycji, do których można przypisać klucze użytkowników. Pojedynczą pozycję można traktować jak samodzielny obiekt, na przykład numer mieszkania, z którego korzysta określona liczba użytkowników, którym przypisano klucze RFID.

Do każdej z tych pozycji można dodać jeden klucz główny i praktycznie dowolną liczbę kluczy zwykłych, przy czym łączna liczba kluczy głównych i kluczy zwykłych nie może przekroczyć 3000.

Klucz zwykły służy do otwierania drzwi.

Klucz główny działa tak jak klucz zwykły, oprócz tego umożliwia użytkownikowi przypisanemu do danej pozycji dodawanie kluczy zwykłych. Klucz główny jest opcjonalny, do danej pozycji można dodać tylko klucze zwykłe.

Menu lista kluczy składa się z następujących pozycji:

- dodaj główny- dodanie klucza głównego
- dodaj zwykły- dodanie klucza zwykłego
- usuń główny- usunięcie klucza głównego
- usuń zwykły- usunięcie klucza zwykłego
- szukaj- sprawdzenie, czy klucz jest już zarejestrowany

Opcja „Dodaj główny” dostępna jest tylko w przypadku, gdy do danej pozycji nie został jeszcze przypisany klucz główny.

Włączenie menu „Lista kluczy” i wybór pozycji

- włączyć Menu Główne (patrz punkt 6.2),
- przykładając KI do czytnika po komunikatach „następny” lub „poprzedni” wybrać pozycję „lista kluczy”, zaczekać na komunikat „wybierz” i przyłożyć KI do czytnika,
- usłyszymy komunikat „jeden”, jest to aktualna pozycja, na której można dodawać klucze,
- aby przejść do następnej pozycji przyłożyć KI po komunikacie „następny”, operację powtarzać aż do osiągnięcia wybranej pozycji,
- aby przejść do wyższych pozycji należy skorzystać z funkcji „pomoc”,
- potwierdzić wybór przykładając do czytnika KI po komunikacie „wybierz” ,
- kontroler jest w menu „lista kluczy”, możemy wybrać jedną z pozycji tego menu.
- W przypadku odległych pozycji, np. pozycji 250 opisana powyżej metoda zajmuje dużo czasu, dlatego można przejść do wybranej pozycji korzystając z opcji ukrytej pod komunikatem „pomoc”.

Korzystanie z funkcji „Pomoc”

- przyłożyć KI do czytnika po komunikacie „pomoc”
- usłyszymy komunikat „skocz do”,
- zaczekać na komunikat „wybierz” i przyłożyć KI do czytnika,

- przykładanie klucza podczas komunikatów „następny” lub „poprzedni” powtarza jedną pozycję menu „skocz do”,
- po wybraniu menu „Skocz do” słyszymy numer pozycji z którego menu „Skocz do” zostało wywołane np. „jeden”,
- przykładając ponownie KI po komunikacie „pomoc” zmieniamy krotność zmian numeru listy na „dziesiątki”, przykładając ponownie KI na „setki”, itd. „tysiące”, „jedności”, „dziesiątki”, przykładając KI po komunikatach „następny” lub „poprzedni” zwiększamy lub zmniejszamy numer tej pozycji o ustawioną krotność zmian,
- przykładając KI po komunikacie „wybierz” opuszczamy menu pomoc i powracamy do nowego numeru listy,
- aby wyjść z menu „lista kluczy” należy poczekać do czasu, kiedy pojawi się komunikat „menu główne”, może to potrwać kilkanaście sekund.

Dodanie klucza głównego

- przejść do menu „lista kluczy”,
- po komunikacie „dodaj główny” zaczekać na komunikat „wybierz” i przyłożyć do czytnika KI,
- po komunikacie „zbliz klucz” przyłożyć do czytnika nowy klucz główny,
- pojawi się komunikat „szukaj”, zaświeci się czerwona dioda LED, która sygnalizuje, że kontroler sprawdza, czy klucz nie jest już zarejestrowany,
- jeżeli klucz jest już zarejestrowany, usłyszymy komunikat „klucz jest już zarejestrowany”, w takim przypadku należy przyłożyć do czytnika inny klucz,
- dodanie nowego klucza sygnalizuje komunikat „klucz dodany” a następnie „numer pozycji” (na przykład „jeden”) i „wybierz, następny, poprzedni”,
- można zmienić numer pozycji lub wybrać aktualną i przejść ponownie do menu „Lista kluczy” dla tej lub nowej pozycji.

Uwaga ! Pozycja menu „Dodaj główny” jest dostępna tylko wtedy, gdy na danej pozycji nie został wcześniej dodany klucz główny, w przeciwnym przypadku pozycja ta jest nieaktywna.

Dodanie klucza zwykłego

- aby dodać klucz zwykły do aktualnej pozycji, należy przyłożyć klucz KI do czytnika po komunikacie „wybierz” dla pozycji menu „dodaj zwykły”,
- po komunikacie „zbliz klucz” należy przyłożyć do czytnika nowy klucz zwykły,
- powtórzyć operację dla kolejnych kluczy, zostaną one przypisane do aktualnej pozycji,
- aby zakończyć dodawanie kluczy do aktualnej pozycji, należy poczekać ok.10s,
- po tym czasie usłyszymy komunikat „numer pozycji” (na przykład „jeden”) i komunikaty „wybierz”, „następny”, „poprzedni”,
- aby dodać klucze na kolejnej pozycji, należy przyłożyć do czytnika klucz KI po komunikacie „następny” i powtórzyć operacje dodawania klucza zwykłego.
-

Usunięcie klucza głównego

- przejść do pozycji „usuń główny”, po komunikacie „wybierz” przyłożyć do czytnika klucz instalatora,
- usłyszymy pytanie „usunąć klucz ?” i propozycja odpowiedzi „nie”, możemy ją zmienić na „tak” przez przykładanie klucza gdy słyszymy komunikat „następny” lub poprzednia,
- gdy przyłożymy klucz gdy „wybierz” po wcześniejszym komunikacie „tak”, rozpoczyna się procedura usuwania klucza głównego,
- klucz główny dla aktualnej pozycji zostanie usunięty, co zostanie potwierdzone komunikatem „klucz usunięty”, „numer pozycji” (na przykład „jeden”).

Usunięcie klucza zwykłego

- przejść do pozycji „usuń zwykły”, po komunikacie „wybierz” przyłożyć do czytnika klucz KI,
- usłyszymy pytanie „usunąć klucz ?” i propozycja odpowiedzi „nie”, możemy ją zmienić na „tak” przez przykładanie klucza gdy słyszymy komunikat „następny” lub poprzednia,
- gdy przyłożymy klucz gdy „wybierz” po wcześniejszym komunikacie „tak”, rozpoczyna się procedura usuwania klucza zwykłego,
- klucz zwykły dla aktualnej pozycji zostanie usunięty, co zostanie potwierdzone komunikatem „klucz usunięty”, „numer pozycji” (na przykład „jeden”).

Szukanie klucza

- przejść do pozycji „Szukaj”, po komunikacie „wybierz” przyłożyć do czytnika klucz KI,
- usłyszymy komunikat „zbliz klucz”,
- po przyłożeniu klucza do czytnika usłyszymy komunikat identyfikujący klucz,
- w przypadku kluczy głównych usłyszymy komunikaty: „klucz przypisany”, następnie cyfrę oznaczającą numer klucza z przedziału 1 - 750, „typ klucza” „główny”,
- w przypadku kluczy dodatkowych (zwykłych) usłyszymy „klucz przypisany (nieprzypisany)”, numer klucza od 1 - 2250, „typ klucza” „zwykły”,
- w przypadku kluczy specjalnych usłyszymy komunikat „klucz przypisany (nieprzypisany)”, numer klucza od 1 -50, „typ klucza” „instalatora”,
- w przypadku niezarejestrowanego klucza usłyszymy „brak kluczy”.

Komunikat „klucz nieprzypisany” przy sprawdzaniu kluczy zwykłych lub specjalnych oznacza, że klucz nie jest powiązany z żadnym z kluczy głównych. Nieprzypisany klucz można dodać lub skasować tylko metodą importu. Kasowanie kluczy metodą importu polega na umieszczeniu w miejscu identyfikatora klucza ciągu myślników „-----”. Dotyczy to wszystkich typów kluczy.

Wyjście z procedury dodawania/usuwania kluczy

Po 15s nieaktywności (brak przykładania KI) następuje automatyczne wyjście z menu dodawania/usuwania kluczy i po 30 s z menu wyboru pozycji listy dodawanych kluczy.

7.3 Eksport danych

Eksport danych umożliwia zapisanie informacji o kluczach oraz konfiguracji kontrolera i przeniesienie ich do innych urządzeń. Można też utworzyć dwie kopie zapasowe danych, zawierające klucze i konfigurację kontrolera w wewnętrznej pamięci Flash. Zalecane jest utworzenie takich kopii przed każdą operacją importu danych, pozwoli ona przywrócić stan wyjściowy kontrolera w przypadku wystąpienia błędów.

Menu „eksport danych” kluczy składa się z następujących pozycji:

- do USB– zapis danych do pamięci USB podłączonej do portu mini USB
- do MLX– zapis danych do modułu MLX
- do Flash A- kopia danych do wewnętrznej pamięci FLASH (1)
- do Flash B- kopia danych do wewnętrznej pamięci FLASH (2)

Dane do wymiany z innymi urządzeniami można wyeksportować na dwa sposoby:

- zapisać dane do modułu MLX i przenieść je do innego kontrolera,
- zapisać dane w pliku tekstowym w formacie CSV do pamięci USB.

Należy stosować pamięci sformatowane jako FAT32. Do podłączenia pamięci USB należy stosować kabel OTG z wtyczką microUSB. Dane zapisywane są w pliku LX/USERS/KEY_NAME.CSV. Katalogi i plik tworzone są automatycznie.

Uwaga!

Dane w pliku KEY_NAME.CSV są nadpisywane przy kolejnym zapisie!

Dane w pliku KEY_NAME.CSV zawierają identyfikatory kluczy i parametry konfiguracyjne, dane te są podzielone na sekcje poprzedzone nagłówkami. Strukturę pliku wraz z liczbą i numerami pozycji różnych typów kluczy ilustruje Rys.7.1.

Identyfikatory kluczy mogą być zapisywane w kontrolerze na dwa sposoby: w postaci pełnej, składającej się z 10 znaków i w postaci skrótu składającego się z czterech znaków. Skrót jest tworzony na podstawie pełnego numeru przez odpowiedni algorytm. Na podstawie skrótu nie można już odtworzyć pełnego numeru klucza. Skróty wykorzystywane są w domofonach cyfrowych Laskomex. Można je importować do KRF-03 z domofonów cyfrowych. W takim przypadku należy włączyć obsługę skrótów w Menu Konfiguracja (patrz strona 12 instrukcji).

Uwaga!

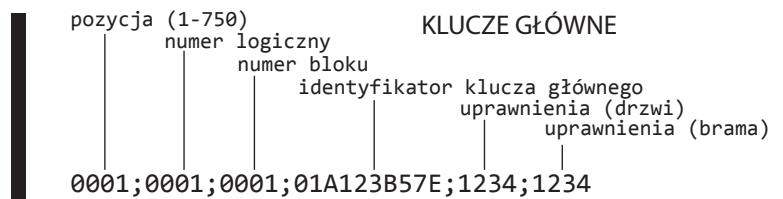
Po włączeniu obsługi skrótów numery nowych kluczy, rejestrowanych w kontrolerze też będą zapisywane w formie skróconej.

Aby wyeksportować dane, należy wykonać następujące czynności:

- włączyć Menu Główne (patrz punkt 6.2),
- przykładając KI do czytnika po komunikatach „następny” lub „poprzedni” wybrać pozycję „eksport”, zaczekać na komunikat „wybierz” i przyłożyć KI do czytnika,
- usłyszymy komunikat „eksport”, i pierwszą pozycję tego menu „do MLX”,
- przykładając KI do czytnika po komunikatach „następny” lub „poprzedni” wybrać odpowiednią pozycję, zaczekać na komunikat „wybierz” i przyłożyć KI do czytnika,
- usłyszymy komunikat „czekaj”, a po zakończeniu kopiowania danych „zakończono”,
- jeżeli została wybrana opcja „do MLX” lub „do USB”, a nośnik jest nieprawidłowy lub nie jest podłączony, to usłyszymy komunikat „błąd zapisu”.

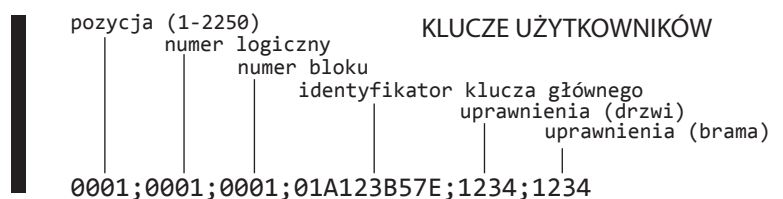
*** MAIN KEYS ***

```
0001;0001;0001;000000B57E;1234;1234
0002;0002;0001;-----;1234;1234
0003;0003;0001;-----;1234;1234
.....
0749;0749;0001;-----;1234;1234
0750;0750;0001;-----;1234;1234
```



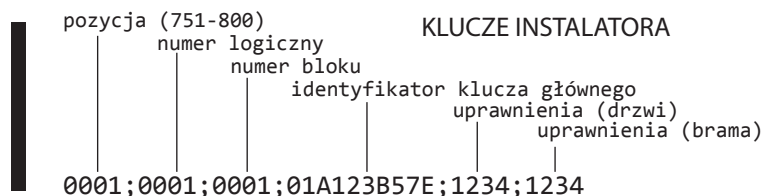
*** ADDITIONAL KEYS ***

```
0001;0003;0001;0000008F12;1234;1234
0002;0004;0001;0000000B50;1234;1234
0003;0008;0001;000000BAD0;1234;1234
.....
2249;0000;0001;0000009206;1234;1234
2250;0000;0001;00000012E6;1234;1234
```



*** SPECIAL KEYS ***

```
0751;0000;0001;000000AF23;1234;1234
0752;0000;0001;00000012B8;1234;1234
.....
0800;0000;0001;000000D265;1234;1234
```



*** CONFIGURATION ***

```
f50Hz //tryb zamka: f0HZ, f50HZ, f100HZ, f200HZ, REVERS, ELMAG
2 //czas otwierania: 1 - 15 [s]
POLISH //język: POLISH, ENGLISH, DEUTSCH
TONE //dźwięk: OFF, CLICK, BIP, TONE, DTMF, SPEAK
YES //obsługa skrótów: NO, YES
v100% //głośność: v25%, v50%, v75%, v100%
ALWAYS //sygnalizacja otwarcia: NEVER, ON_0622, ON_2206, ALWAYS
DOOR //typ wejścia: DOOR, GATE
```

PARAMETRY
PRACY
KONTROLERA

Rys.7.1 Struktura danych w pliku KEY_NAME.CSV

7.4 Import danych

Opcja umożliwia importowanie danych z kopii zapasowych oraz danych z innych urządzeń. Menu „import danych” składa się z następujących pozycji:

- z USB- kopiowanie danych z pamięci USB podłączonej do gniazda mini USB
- z MLX – kopiowanie danych zapisanych w module MLX
- z Flash A- kopiowanie danych z kopii zapasowej w wewnętrznej pamięci FLASH (1)
- z Flash B- kopiowanie danych z kopii zapasowej w wewnętrznej pamięci FLASH (2)

W przypadku importowania danych z pliku konfiguracyjnego KEY_NAME.CSV musi on mieć strukturę przedstawioną na Rys. 7.1. Plik musi być zapisany w pamięci USB, w katalogu LX/USERS/. Przy imporcie kolejność sekcji jest dowolna, można też pominąć wybrane bloki i zawarte w nich dane. W przypadku danych z sekcji ***** CONFIGURATION ***** można pominąć parametry, które nie będą ustawiane. Przy zmianie wartości wybranego parametru należy podać jedną z wartości wymienionej w komentarzu znajdującym się przy tym parametrze.

Jeżeli będą importowane dane z innych domofonów cyfrowych, to należy je najpierw odpowiednio przygotować. W przypadku danych z domofonów CD-2502/CD-2600/CD-3100 trzeba odczytać i zapisać w osobnym pliku (z rozszerzeniem .id) identyfikatory kluczy. Służy do tego interfejs ISD-02. W domofonach tych zapisywane są skróty (hashe) pełnych numerów. Struktura danych w plikach jest inna dla domofonów obsługujących wejścia główne i podrzędne. Struktury te oraz informacje o liczbie kluczy ilustruje Rys. 7.2

Identyfikatory kluczy z takich plików trzeba skopiować w odpowiednie miejsca w pliku KEY_NAME.CSV, ilustruje to Rys. 7.3

Jeżeli importowane będą skróty, to należy uzupełnić je zerami do pełnego, 10 cyfrowego numeru.

Jeżeli klucze dodatkowe nie będą przypisane do żadnego konkretnego numeru lokalu, to należy im nadać numer logiczny (numer mieszkania), oraz numer bloku „0000”.

W domofonach CD-2502/CD-2600/CD-3100 nie występują klucze główne, dane najlepiej skopiować do sekcji ***** ADDITIONAL KEYS *****.

W przypadku domofonu CD-4000 struktura danych zawierających klucze jest taka sama jak w pliku KEY_NAME.CSV. Dane wyeksportowane z CD-4000 wystarczy skopiować do odpowiednich sekcji KEY_NAME.CSV. Do kopiowania można użyć zwykłego notatnika systemu Windows.

Aby importować dane, należy wykonać następujące czynności:

- włączyć Menu Główne (patrz punkt 6.2),
- przykładając KI do czytnika po komunikatach „następny” lub „poprzedni” wybrać pozycję „import”, zaczekać na komunikat „wybierz” i przyłożyć KI do czytnika,
- usłyszymy komunikat „import”, „z MLX”

- przykładając KI do czytnika po komunikatach „następny” lub „poprzedni” wybrać odpowiednią pozycję, zaczekać na komunikat „wybierz” i przyłożyć KI do czytnika,
- włączone zostanie menu wyboru „Tak”, „Nie” jako zabezpieczenie przed przypadkowym zapisem danych kontrolera,
- na ogólnych zasadach wybieramy jedną z tych pozycji i zatwierdzamy,
- gdy wybierzemy „Tak” następuje import danych,
- usłyszymy komunikat „czekaj”, a po zakończeniu kopiowania danych „zakończono”,
- jeżeli została wybrana opcja „z MLX” lub „z USB”, a nośnik jest nieprawidłowy lub nie jest podłączony, to usłyszymy komunikat „błąd zapisu”.

CENTRALA W TRYBIE PODRZĘDNYM			CENTRALA W TRYBIE NADDRZĘDNYM			
*****3100_U35_3934_-----*****			*****2502_H68_1234_-----*****			
0	B11B	1			0	B11B
1	A12C	1			1	A12C
2	18D4	2			2	18D4
.....			pozycje	pozycje	
			1-999	1-1999		
998	128E	200			1998	1D14
999	AF88	201			1999	1944
1000	B145	-----			2000	B145
1001	D451	-----			2001	D451
.....			pozycje	pozycje	
			1000-1019	2000-2039		
1018	-----	-----			2038	-----
1019	-----	-----			2039	-----
1020	AB12	-----			2040	AB12
.....			pozycje	pozycje	
			1020-1023	2040-2047		
1023	----	-----			2047	-----
End Of Table TM_Flat					End Of Table TM_Flat	
pozycja (1-2250) - KLUCZE ZWYKŁE			pozycja (1-2250) - KLUCZE ZWYKŁE			
	identyfikator			identyfikator		
		numer mieszkania				
998	128E	200	998	128E		

Rys. 7.2 Struktura danych w plikach wyeksportowanych z domofonów CD-2502/CD-2600/CD-3100

Kopiowanie kluczy użytkowników z centrali podrzędnej

plik KEY_NAME.CSV
klucze użytkowników
pozycje 1-2250

```
*** ADDITIONAL KEYS ***  
0001;0001;0001;00000B11B;1234;1234  
0002;0001;0001;00000A12C;1234;1234  
0003;0002;0001;0000018D4;1234;1234  
0004;0002;0001;0000067A5;1234;1234  
0005;0000;0001;00000155E;1234;1234
```

plik nazwa_pliku_z_ISD.id
klucze użytkowników
pozycje 1-999

0	B11B	1
1	A12C	1
2	18D4	2
3	67A5	2
4	155E	-----

Kopiowanie kluczy użytkowników z centrali podrzędnej

plik KEY_NAME.CSV
klucze użytkowników
pozycje 1-2250

```
*** ADDITIONAL KEYS ***  
0001;0001;0001;00000B11B;1234;1234  
0002;0002;0001;00000A12C;1234;1234  
0003;0003;0001;0000018D4;1234;1234  
0004;0004;0001;0000067A5;1234;1234  
0005;0005;0001;00000155E;1234;1234
```

plik nazwa_pliku_z_ISD.id
klucze użytkowników
pozycje 1-999

0	B11B
1	A12C
2	18D4
3	67A5
4	155E

Kopiowanie kluczy instalatora

plik KEY_NAME.CSV
klucze użytkowników
pozycje 751-800

```
*** SPECIAL KEYS ***  
0751;0001;0001;00000B11B;1234;1234  
0752;0002;0001;00000A12C;1234;1234  
0753;0003;0001;0000018D4;1234;1234
```

plik nazwa_pliku_z_ISD.id
klucze serwisowe
pozycje 1020-1023 (podrzędna) |
ub 2040-2047 (nadrzędna)

1020	B11B
1021	A12C
1022	18D4

Rys. 7.3 Kopiowanie danych z domofonów CD-2502/CD-2600/CD-3100 do pliku KEY_NAME.CSV

7.5 Data i czas

Kontroler wyposażony jest w zegar czasu rzeczywistego, który może być wykorzystany np, do włączania i wyłączania komunikatów głosowych w określonych godzinach i zapisu odpowiedniej daty i czasu dla eksportowanych plików. Czas zapisywany jest w formacie hh:mm:ss, data w formacie dd-mm-yyyy.

Kontroler wyposażony jest w kondensator o dużej pojemności, dzięki ustawienia są podtrzymywane przez kilkanaście godzin po wyłączeniu zasilania kontrolera.

Aby ustawić datę i czas należy wykonać następujące operacje:

- włączyć Menu Główne (patrz punkt 6.2),
- przykładając KI do czytnika po komunikatach „następny” lub „poprzedni” wybrać pozycję „data i czas”,
- poczekać na komunikat „wybierz” i przyłożyć KI do czytnika,
- usłyszymy komunikat „godzina” i komunikat z aktualną godziną (np. „pięć”),
- poczekać na komunikat „wybierz” i przyłożyć klucz do czytnika,
- ponownie usłyszymy komunikat „godzina” i komunikat z aktualną godziną (np. „pięć”),
- przykładając KI do czytnika po komunikatach „następny”, „poprzedni” ustawić godzinę (1-24) – można korzystać z możliwości menu „Pomoc”,
- potwierdzić wybraną godzinę przez przyłożenie KI do czytnika po komunikacie „wybierz”,
- usłyszymy komunikaty „minuty” i aktualną wartość (np. „jeden pięć”),
- przykładając KI do czytnika po komunikatach „następny”, „poprzedni” ustawić minuty (0-59) – można korzystać z możliwości menu „Pomoc”,
- potwierdzić ustawioną wartość przez przyłożenie KI do czytnika po komunikacie „wybierz”,
- usłyszymy komunikat „dzień tygodnia” i aktualnie ustawiony dzień, na przykład „wtorek”,
- przyłożyć KI do czytnika po komunikacie „wybierz”,
- ponownie usłyszymy komunikat „dzień tygodnia” i aktualnie ustawiony dzień, na przykład „wtorek”,
- wybrać dzień tygodnia przykładając KI do czytnika po komunikatach „następny”, „poprzedni”,
- po wybraniu dnia tygodnia poczekać na komunikat „wybierz” i przyłożyć KI do czytnika,
- usłyszymy komunikat „dzień tygodnia” i aktualnie ustawiony dzień,
- przyłożyć do czytnika KI po komunikacie „następny”,
- usłyszymy komunikat „dzień” i aktualny dzień miesiąca, na przykład „jeden”,
- przyłożyć do czytnika KI po komunikacie „wybierz”,
- wybrać dzień miesiąca (1-31) przykładając KI do czytnika po komunikatach „następny”, „poprzedni” – można korzystać z możliwości menu „Pomoc”,
- przyłożyć do czytnika KI po komunikacie „wybierz”,
- usłyszymy komunikat „miesiąc” i aktualny numer miesiąca, na przykład „cztery”,
- przyłożyć do czytnika KI po komunikacie „wybierz”,
- ponownie usłyszymy komunikat „miesiąc” i aktualny numer miesiąca, na przykład „cztery”,
- wybrać numer miesiąca (1-12) przykładając KI do czytnika po komunikatach „następny”, „poprzedni”,
- przyłożyć do czytnika KI po komunikacie „wybierz”,
- usłyszymy komunikat „rok” i aktualnie ustawioną wartość, na przykład „dwa, zero, jeden, dziewięć”,
- przyłożyć do czytnika KI po komunikacie „wybierz”,
- ustawić rok przykładając KI do czytnika po komunikatach „następny”, „poprzedni”,

- przyłożyć KI do czytnika po komunikacie „wybierz”,
- usłyszemy komunikat „zrezygnuj”,
- przyłożyć KI do czytnika po komunikacie „następny”,
- usłyszemy komunikat „ustaw”,
- przyłożyć KI do czytnika po komunikacie „wybierz”,
- usłyszemy komunikat „menu główne”,
- zakończyć procedurę wciskając RESET lub wybrać inną pozycję z menu głównego.

7.6 Menu Synchronizacja

Menu nieużywane w tej wersji urządzenia.

7.7 Menu Diagnostyka

Menu diagnostyka dostarcza informacje o wybranych parametrach pracy kontrolera. Menu diagnostyka składa się z następujących elementów:

- wersja programu- wersja firmware urządzenia,
- data i czas- ustawiona data i czas,
- zajęte- liczba wolnych pozycji, zajętych przez klucze,
- wolne- liczba wolnych pozycji, na których rejestrowane są klucze,
- liczba otwarć- liczba otwarć drzwi,
- napięcie zasilania- napięcie zasilania kontrolera,
- częstotliwość- częstotliwość pracy zaczepu,

Aby odczytać częstotliwość pracy czytnika należy wykonać następujące operacje:

- włączyć Menu Główne (patrz punkt 6.2),
- przykładając KI do czytnika po komunikatach „następny” lub „poprzedni” wybrać pozycję „diagnostyka”,
- poczekać na komunikat „wybierz” i przyłożyć KI do czytnika,
- usłyszemy komunikaty „diagnostyka” i „częstotliwość”,
- poczekać na komunikat „wybierz” i przyłożyć KI do czytnika,
- usłyszemy cyklicznie powtarzany komunikat podający częstotliwość pracy w kHz, np „jeden dwa trzy”, co oznacza $f=123\text{kHz}$,
- aby wyjść z pozycji „częstotliwość” przyłożyć KI do czytnika, usłyszemy komunikat „diagnostyka” przykładając KI do czytnika po komunikatach „następny” lub „poprzedni” wybrać pozycję „powrót” (powrót do menu głównego) lub „wyjście” (wyjście z trybu programowania).

7.8 Tryb Serwisowy

Menu nieużywane w tej wersji urządzenia.

8. Menu Inicjalizacja

Menu inicjalizacja służy do dodawania i usuwania kluczy instalatora oraz do przywracania fabrycznych parametrów pracy kontrolera.

Menu składa się z następujących elementów:

- klucze instalatora- dodawanie i usuwanie kluczy instalatora
- konfiguracja- przywraca domyślne parametry pracy kontrolera
- lista kluczy- kasowanie zarejestrowanych kluczy
- ustawienia fabryczne- przywrócenie domyślnych parametrów pracy i kasowanie kluczy

Przywrócenie domyślnych ustawień i kasowanie kluczy są operacjami nieodwracalnymi. Dlatego przed wykonaniem tych operacji wykonać kopię zapasową konfiguracji do jednej z dwóch pamięci wewnętrznych DataFlash kontrolera.

8.1 Włączenie Menu Inicjalizacja

- wcisnąć i przytrzymać wciśnięty przycisk RES/INIT
- poczekać na komunikaty: 5, 4, 3, 2, 1, 0, „Inicjalizacja”, „Klucze instalatora”
- zwolnić przycisk RES/INIT.

8.2 Dodanie klucza instalatora

- włączyć menu „Inicjalizacja”,
- po komunikacie „klucze instalatora” przyłożyć dowolny klucz RFID do czytnika,
- poczekać na komunikat ‚wybierz’ i przyłożyć klucz do czytnika,
- usłyszymy komunikat ‚jeden’ , jest to pierwsza pozycja, na której można zapisać klucz,
- przykładając klucz do czytnika po komendach ”następny”, ”poprzedni” wybrać pozycję do zapisu klucza,
- aby szybko przejść do odległej pozycji (np. 40) należy skorzystać z opcji „pomoc”, która opisana jest w dalszej części instrukcji i przy menu „lista kluczy”,
- potwierdzić wybór, przykładając klucz po komunikacie ”wybierz”,
- po komunikacie „usuń” poczekać na komunikat „następny” i przyłożyć klucz do czytnika,
- usłyszymy komunikat „dodaj” - funkcja aktywna tylko wtedy gdy wcześniej nie został dodany na tej pozycji klucz,
- poczekać na komunikat „wybierz” i przyłożyć klucz do czytnika, usłyszymy komunikat „zbliz klucz”,
- przyłożyć programowany klucz do czytnika, po zarejestrowaniu klucza usłyszymy numer pozycji, na której klucz został zapisany,
- następnie można przejść do kolejnej pozycji i zarejestrować nowy klucz lub zakończyć operację wciskając przycisk RES/INIT.

Uwaga!

Klucze zapisane wcześniej na danej pozycji zostaną nadpisane bez ostrzeżenia!

8.3 Usuwanie klucza instalatora

- włączyć Menu Inicjalizacja,
- poczekać na komunikat "wybierz" i przyłożyć klucz do czytnika,
- usłyszymy komunikat "jeden", jest to pierwsza pozycja, z której można usunąć klucz,
- przykładając klucz do czytnika po komendach „następny”, „poprzedni” wybrać pozycję z której zostanie usunięty klucz,
- aby szybko przejść do odległej pozycji (np. 40) należy skorzystać z opcji „pomoc”, która opisana jest w dalszej części instrukcji i przy menu „lista kluczy”,
- potwierdzić wybór, przykładając klucz po komunikacie "wybierz",
- po komunikacie „usuń” poczekać na komunikat „wybierz” i przyłożyć klucz do czytnika,
- usłyszymy pytanie „usunąć klucz ?” i propozycję odpowiedzi „nie” którą możemy zmienić na „tak” (przez zbliżenie klucza KI gdy „poprzedni” lub „następny”) i zatwierdzić wybór przez zbliżenie klucza KI gdy „wybierz”,
- klucz zostanie usunięty z wybranej pozycji, co potwierdzi komunikat „klucz usunięty” i komunikat z numerem pozycji, z której usunięto klucz,
- następnie można przejść do kolejnej pozycji i usunąć z niej klucz lub zakończyć operację wciskając przycisk RES/INIT.

8.4 Korzystanie z opcji „pomoc”

Korzystanie z menu „Pomoc”:

- po usłyszeniu komunikatu „pomoc” przyłożyć do czytnika KI (klucz instalatora),
- usłyszymy „skocz do”,
- przyłożyć KI do czytnika po komunikacie „wybierz” (przykładanie klucza podczas komunikatów „następny” lub „poprzedni” powtarza jedyną pozycję menu „skocz do”),
- po wybraniu pozycji „skocz do” usłyszymy numer pozycji z którego menu „skocz do” zostało wywołane np. "jeden",
- przykładając ponownie KI po komunikacie „pomoc” zmieniamy krotkość zmian numeru listy na „dziesiątki”, przykładając ponownie KI na „setki”, itd. „tysiące”, „jedności”, „dziesiątki”, przykładając KI po komunikatach „następny” lub „poprzedni” zwiększamy lub zmniejszamy numer tej pozycji o ustawioną krotkość zmian,
- przykładając KI po komunikacie „wybierz” opuszczamy menu pomoc i powracamy do nowego numeru listy.

8.5 Przywrócenie ustawień konfigurujących pracę kontrolera

- włączyć menu „inicjalizacja”,
- po komunikacie „klucze instalatora” i „następny” przyłożyć dowolny klucz RFID do czytnika,
- przyłożyć klucz do czytnika po komunikatach „konfiguracja” i „wybierz”,
- usłyszymy komunikaty „przywrócić domyślne” i „nie”,
- przyłożyć klucz do czytnika po komunikacie „poprzedni” lub „następny”,

- usłyszemy komunikat „tak”,
- przyłożyć klucz do czytnika po komunikacie „wybierz”,
- usłyszemy komunikat „czekaj” a po chwili sygnał dźwiękowy, który informuje o przywróceniu domyślnych parametrów pracy kontrolera,
- aby zakończyć operację wcisnąć przycisk RES/INIT.

Uwaga!

ponowny start kontrolera rozpoczyna się od formatowania pamięci konfiguracji i może taki trwać około 2 minut. W tym czasie nie należy przeprowadzać żadnych operacji. Stan ten kończy się po sygnale dźwiękowym słyszonym przy każdym resecie lub włączeniu zasilania kontrolera.

8.6 Usunięcie zarejestrowanych kluczy

Operacja usuwa wszystkie zarejestrowane klucze, zarówno klucze instalatora jak i klucze użytkownika.

- włączyć menu „inicjalizacja”,
- po komunikacie „klucze instalatora” i „następny” przyłożyć dowolny klucz RFID do czytnika,
- ponownie przyłożyć klucz do czytnika po komunikatach „konfiguracja” i „następny”,
- usłyszemy komunikaty „przywrócić domyślne” i „nie”,
- po komunikacie „następny” lub „poprzedni” przyłożyć klucz do czytnika, usłyszemy komunikat „tak”,
- poczekać na komunikat „wybierz” i przyłożyć klucz do czytnika,
- usłyszemy komunikat „czekaj”,
- po kilkunastu sekundach operacja kasowania kluczy zostanie zakończona, co potwierdzi komunikat „zakończono”,
- wcisnąć przycisk RES/INIT by zakończyć operację.

8.7 Przywrócenie urządzenia do stanu fabrycznego

Operacja przywraca kontroler do stanu fabrycznego, kasowane są wszystkie klucze i ustawienia konfigurujące pracę kontrolera

- włączyć menu „inicjalizacja”,
- po komunikacie „klucze instalatora” i „następny” przyłożyć dowolny klucz RFID do czytnika,
- powtórzyć operację po komunikatach „konfiguracja”, „następny” i „lista kluczy”, „następny”,
- usłyszemy komunikaty „przywrócić domyślne” i „nie”,
- po komunikacie „następny” lub „poprzedni” przyłożyć klucz do czytnika, usłyszemy komunikat „tak”,
- poczekać na komunikat „wybierz” i przyłożyć klucz do czytnika,
- usłyszemy komunikat „czekaj”,

- po kilkunastu sekundach operacja kasowania kluczy zostanie zakończona, co potwierdzi komunikat „zakończono”,
- wcisnąć przycisk RES/INIT by zakończyć operację.

Uwaga!

Ponowny start kontrolera rozpoczyna się od formatowania pamięci konfiguracji i może taki trwać około 2 minut. W tym czasie nie należy przeprowadzać żadnych operacji. Stan ten kończy się po sygnale dźwiękowym słyszany przy każdym resecie lub włączeniu zasilania kontrolera.

9. Aktualizacja oprogramowania

KRF-03 wyposażony jest w bootloader, który pozwala na aktualizację firmware'u kontrolera.

Aby zaktualizować firmware należy przygotować pamięć USB z nową wersją programu.

Plik z firmware powinien mieć rozszerzenie .dfu, należy go zapisać w katalogu LX/DFU/

W katalogu tym powinien znajdować się tylko jeden plik z rozszerzeniem .dfu

Aby zaktualizować firmware należy wykonać następujące czynności:

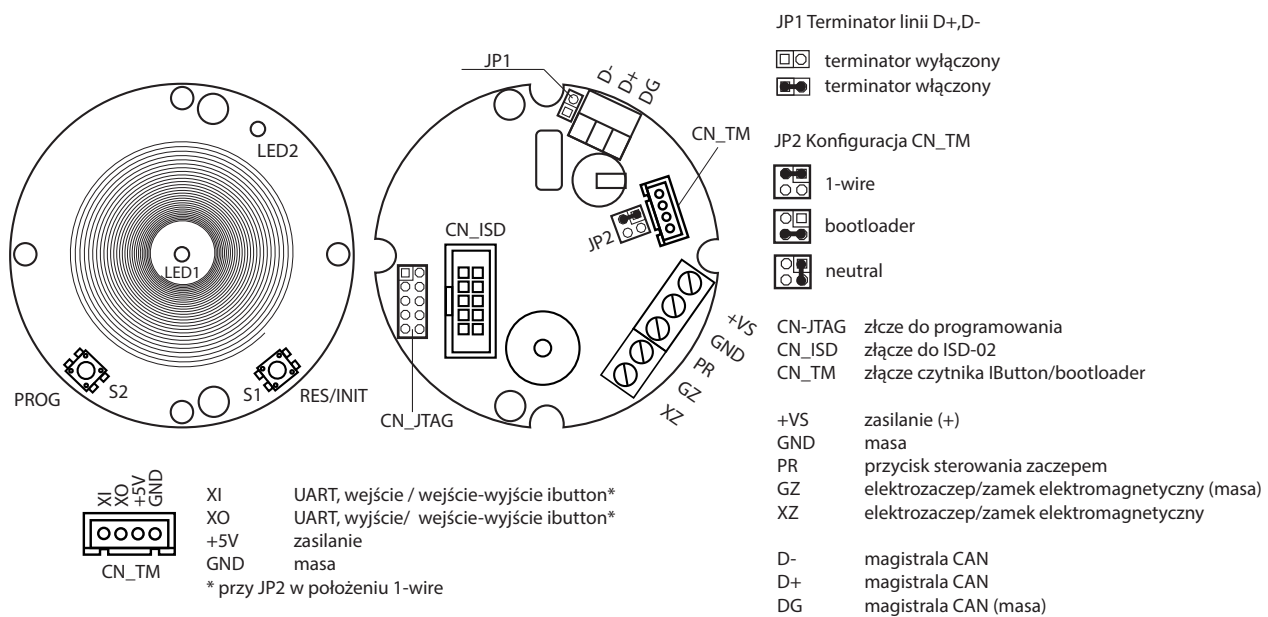
- zapisać plik w z aktualizacją w pamięci USB w katalogu /LX/DFU,
- używając kabla typu OTG podłączyć pamięć do gniazda microUSB w kontrolerze,
- wcisnąć jednocześnie przyciski PROG i RES w kontrolerze, poczekać na krótki sygnał dźwiękowy, po którym zwolnić oba przyciski
- biała dioda zacznie szybko migać, sygnalizując oczekiwanie na wybranie pliku z listy (w przyszłości) do dalszej operacji,
- jeżeli pamięć USB nie jest podłączona, zapali się czerwona dioda, jeżeli w pamięci nie ma katalogu /LX/DFU lub pliku z rozszerzeniem .dfu nie zapali się żadna dioda,
- wcisnąć przycisk PROG, pojawi się sygnał dźwiękowy, biała dioda na chwilę zgaśnie, po czym zacznie znowu migać - oczekiwanie na rozpoczęcie sprawdzania (parsowania) pliku,
- aby sprawdzić poprawność pliku, należy wcisnąć przycisk PROG, pojawi się sygnał dźwiękowy, biała dioda przez chwilę świeci światłem podobnym do ciągłego (z częstotliwością parsowania), na chwilę gaśnie, po czym pojawi się sygnał dźwiękowy i dioda ponownie zaczyna migać – oczekiwanie na rozpoczęcie programowania,
- jeżeli plik jest nieprawidłowy, to zacznie migać czerwona dioda LED,
- aby rozpocząć programowanie, należy wcisnąć przycisk PROG, pojawi się sygnał, dźwiękowy, biała dioda przez kilka sekund będzie świecić światłem podobnym do ciągłego (z częstotliwością programowania),
- po zaprogramowaniu danych z pliku pojawi się sygnał dźwiękowy, a biała dioda zacznie szybko migać, co oznacza, że operacja zakończyła się sukcesem,
- wcisnąć przycisk RESET, aby powrócić do normalnego trybu pracy (na przycisk PROG widoczny brak reakcji).

10. Konserwacja

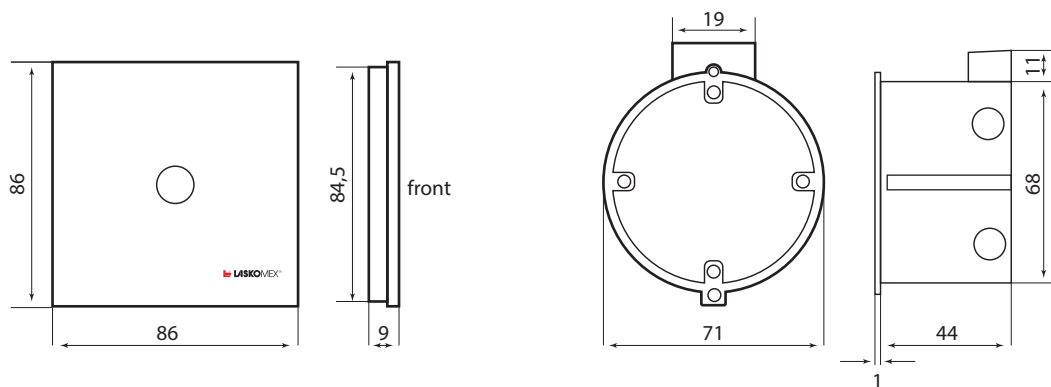
Kontroler należy czyścić wilgotną szmatką. Nie należy stosować materiałów ciernych, mogących zarysować powierzchnię obudowy. Do czyszczenia nie należy stosować benzyny ani żadnych rozpuszczalników i silnych detergentów, ponieważ mogą one spowodować uszkodzenie lub odbarwienie powierzchni. Należy unikać zalania wodą lub inną cieczą wnętrza monitora, ponieważ może to spowodować uszkodzenie urządzenia.

11. Parametry techniczne i opis zacisków

Zasilanie kontrolera:	13,5 V DC \pm 5%/1,2 A
Stopień ochrony:	IP44
Obsługiwane klucze:	RFID, UNIQUE 125kHz
Wymiary:	86x86x53mm
Elektrozaczep:	12V AC/DC 1A max.
Zamek elektromagnetyczny:	12V DC/0,6A max.

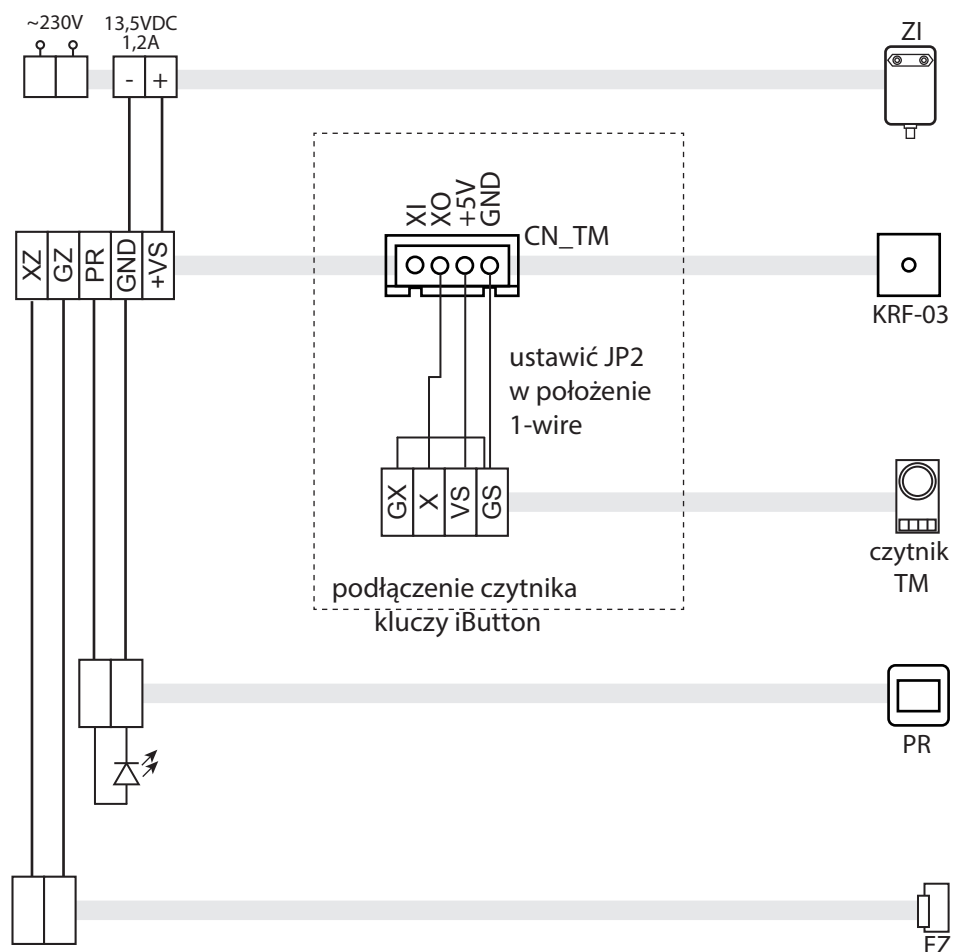


Rys. 11.1 Opis zacisków



Rys. 11.2 Wymiary kontrolera KRF-03

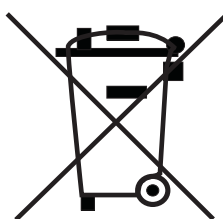
12. Schemat połączeń



Rys. 12.1 Schemat podłączenia kontrolera

WSKAZÓWKI DOTYCZĄCE OCHRONY ŚRODOWISKA

Produkt został oznaczony symbolem przekreślonego kosza, zgodnie z europejską dyrektywą 2012/19/UE o zużytych sprzęcie elektrycznym i elektronicznym. Po jego zużyciu lub zakończeniu użytkowania nie może być umieszczony wraz z innymi, zwykłymi odpadami pochodzącymi z gospodarstw domowych. Użytkownik produktu jest zobowiązany do oddania go prowadzącym zbieranie zużytego sprzętu elektrycznego i elektronicznego, jak lokalne zbiórki, sklepy, punkty wytypowane przez producenta oraz odpowiednie gminne jednostki zbierania odpadów.



Lista punktów zbierania zużytego sprzętu firmy LASKOMEX dostępna jest na www.laskomex.com.pl lub pod nr telefonicznym 42 671 88 68.

Opakowanie produktu należy usuwać zgodnie z przepisami ochrony środowiska.

Pamiętaj!

Selektywne przekazywanie do utylizacji zużytego sprzętu elektrycznego i elektronicznego znacznie przyczynia się do ochrony zdrowia i życia ludzi oraz ochrony środowiska naturalnego. Zwrot materiałów opakowaniowych do obiegu materiałowego oszczędza surowce i zmniejsza powstawanie odpadów.