

**Symetryzator - desymetryzator sygnału wideo  
CVSD-01**

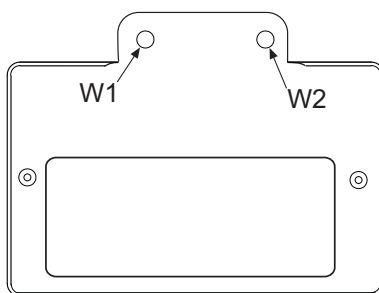


## Przeznaczenie

Moduł CVSD-01 umożliwia zamianę sygnałów niesymetrycznych w symetryczne i odwrotnie, dowolną konfigurację wejść i wyjść, korekcję wzmocnienia oraz rozdzielanie sygnału na dwa równoległe wyjścia. Linie wideo dopasowane są do kabli koncentrycznych  $75\Omega$  lub symetrycznych  $100\Omega$ . Moduł posiada sygnalizację załączenia zasilania w postaci LED. CVSD-01 posiada obudowę z odpornego na udary tworzywa (ABS). Do podłączenia instalacji wyposażony jest w złącza typu ARK. Moduł umożliwia podłączenie dodatkowych urządzeń takich jak: rejestratory, dodatkowe kamery itp. Zasilany jest z zasilacza prądu stałego stabilizowanego (12 – 16)V/0,1A lub przez kasetę elektroniki typu EC2502/EC3100. Posiada zabezpieczenie przed odwrotną polaryzacją zasilania.

## Montaż CVSD-01.

Symetryzator-desymetryzator sygnału wideo CVSD-01 należy zamontować w skrzynce instalacyjnej, lub na ścianie wewnątrz budynku. W tym celu należy przyłożyć podstawę do ściany, zaznaczyć miejsca w których należy wywiercić otwory (W1, W2, rys.1). Następnie należy wywiercić w ścianie otwory pod kołki rozporowe i przykręcić podstawę. Podłączyć przewody do zacisków ARK w CVSD-01.



**Rys. 1:Montaż symetryzatora-desymetryzatora sygnału wideo CVSD-01**

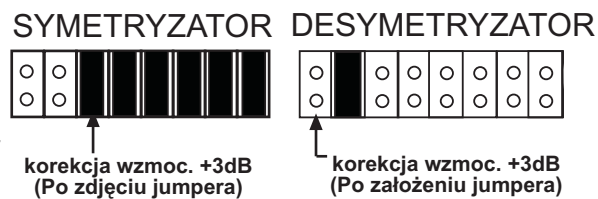
## Warunki użytkowania CVSD-01

- Przed przystąpieniem do montażu należy zapoznać się z przeznaczeniem, funkcjami i wymaganiami producenta dotyczącymi CVSD-01 oraz wideodomofonu, do którego jest przeznaczony.
- CVSD-01 jest elementem systemu wideodomofonowego CD-31XX i 25XX.
- Symetryzator - desymetryzator sygnału wideo należy wykorzystywać zgodnie z przeznaczeniem i zaleceniami producenta.
- Do zacisków CVSD-01 nie należy podłączać zasilania z innych źródeł niż, zalecane przez producenta, ponieważ może to doprowadzić do jego uszkodzenia lub pożaru.

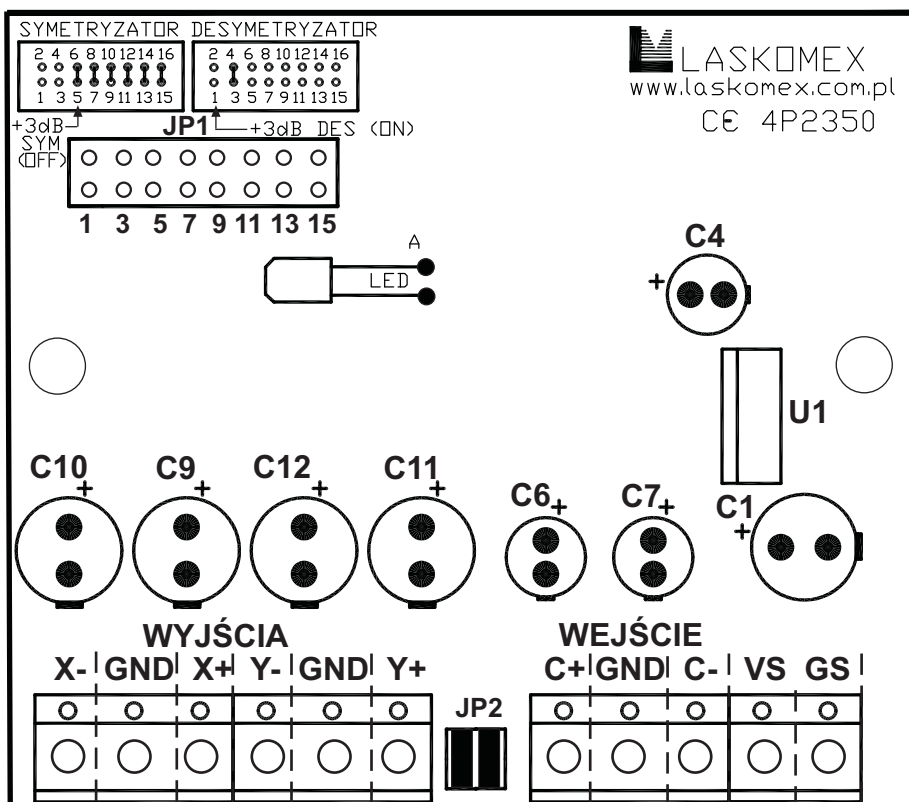
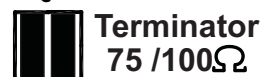
## Oznaczenie zacisków

VS, GS	zasilanie (12-16)VDC/60mA
GND	masa
X+, X-	wyjście symetryczne sygnału wideo 1
Y+, Y-	wyjście symetryczne sygnału wideo 2
C+, C-	wejście symetryczne sygnału wideo
C+, GND	wejście niesymetryczne sygnału wideo
X+, GND	wyjście niesymetryczne 1
Y+, GND	wyjście niesymetryczne 2

## Złącze JP1



## Złącze JP2



Rys. 2. Symetryzator-desymetryzator sygnału wideo CVSD-01

## UWAGA!!

Aby wyłączyć terminator impedancji wejściowej należy zdjąć oba jumpery ze złącza JP2.

### Wejście symetryczne:

(C+, C-) założenie jumperów na JP2 powoduje ustawienie impedancji wejściowej 100Ω.

### Wejście asymetryczne (koncentryczne):

(C+, GND) założenie jumperów na JP2 powoduje ustawienie impedancji wejściowej 75Ω.

### Wyjścia symetryczne:

(X+, X-); (Y+, Y-) dwa równoległe wyjścia o jednakowych poziomach sygnału i impedancji 100Ω.

### Wyjścia asymetryczne:

(X+, GND); (Y+, GND) dwa równoległe wyjścia asymetryczne o jednakowych poziomach sygnału i impedancji 75Ω.

## UWAGA!!

- Przed podłączeniem zasilania sprawdzić prawidłowość ustawienia jumperów na złączach JP1-JP2. Nieprawidłowe ustawienia mogą skutkować niestabilną pracą systemu.
- W konfiguracji SYMETRYZATOR nie należy wykorzystywać wejścia (C-). Jest zwarte przez niską rezystancję do masy GND.

## Dane techniczne

Zasilanie (12-16)V DC stabilizowane / 0,1A lub z kasety EC-25XX/EC-31XX

Napięcie wejściowe sygnału wideo - asymetrycznego..... 1Vpp±2dB/75Ω

Napięcie wejściowe sygnału wideo – symetrycznego..... 2Vpp±2dB/100Ω

Napięcie wyjściowe sygnału wideo – asymetrycznego..... 1Vpp±3dB/ 75Ω

Napięcie wyjściowe sygnału wideo – symetrycznego..... 2Vpp± 3dB/100Ω

Korekcja wzmocnienia (dowolna konfiguracja)..... +3dB±1dB

Pasma częstotliwości 10 Hz – 6 MHz ±3dB

Asymetria poziomu sygnałów wyjściowych (X, Y) Max. ±1dB

Impedancja wejściowa	Wejście koncentryczne 75 Ω ±10%
	Wejście symetryczne 100 Ω ±10%

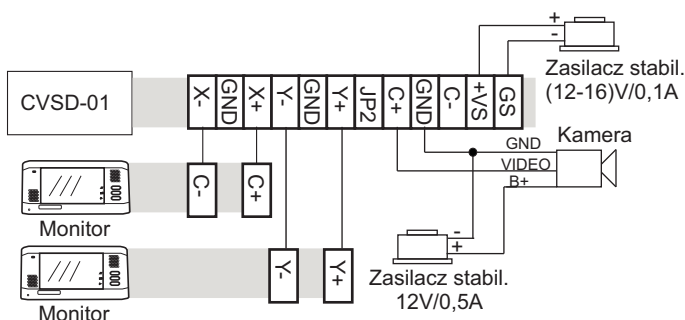
Impedancja wyjściowa	Wyjście koncentryczne 75 Ω ±10%
	Wyjście symetryczne 100 Ω ±10%

Stopień ochrony IP-30

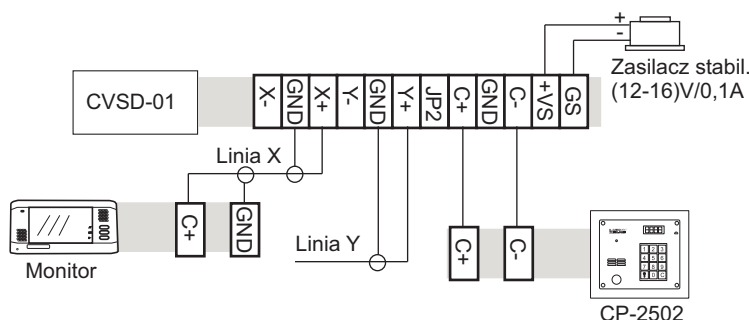
Wymiary 65x66x20mm

Waga ok. 62g

### SYMETRYZATOR



### DESYMETRYZATOR



Rys. 3. Schemat podłączeń

## WSKAZÓWKI DOTYCZĄCE OCHRONY ŚRODOWISKA

Produkt został oznaczony symbolem przekreślonego kosza, zgodnie z europejską dyrektywą 2002/96/WE o zużyтым sprzęcie elektrycznym i elektronicznym. Po jego zużyciu lub zakończeniu użytkowania nie może być umieszczony wraz z innymi, zwykłymi odpadami pochodzącymi z gospodarstw domowych. Użytkownik produktu jest zobowiązany do oddania go prowadzącym zbieranie zużytego sprzętu elektrycznego i elektronicznego, jak lokalne zbiórki, sklepy, punkty wytypowane przez producenta oraz odpowiednie gminne jednostki zbierania odpadów.

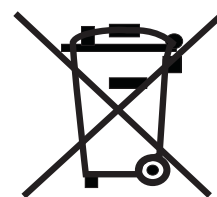
Lista punktów zbierania zużytego sprzętu firmy LASKOMEX dostępna jest na [www.laskomex.com.pl](http://www.laskomex.com.pl) lub pod nr telefonicznym 42 671 88 68.

Opakowanie produktu należy usuwać zgodnie z przepisami ochrony środowiska.

### Pamiętaj!

**Selektywne przekazywanie do utylizacji zużytego sprzętu elektrycznego i elektronicznego znacznie przyczynia się do ochrony zdrowia i życia ludzi oraz ochrony środowiska naturalnego.**

**Zwrot materiałów opakowaniowych do obiegu materiałowego oszczędza surowce i zmniejsza powstawanie odpadów.**



 **LASKOMEX**®

V 1.1 (2012-11-05)

ul. Dąbrowskiego 249, 93-231 Łódź, tel. (0-42) 671 88 00, fax 671 88 88  
e-mail: [laskomex@laskomex.com.pl](mailto:laskomex@laskomex.com.pl), <http://www.laskomex.com.pl>