



**PANELE ZEWNĘTRZNE Z KLAWIATURĄ  
OPTYCZNĄ DO DOMOFONU CYFROWEGO**

**CD-3100**

**Uwaga!**

Instrukcja zawiera podstawowe informacje, dotyczące paneli do domofonu cyfrowego CD-3100. Wybrane panele dostępne są na indywidualne zamówienie. Szczegółowe informacje dotyczące dostępnych paneli, wykonania instalacji elektrycznej, doboru urządzeń, konfiguracji, uruchomienia i korzystania z domofonu znajdują się w instrukcji obsługi domofonu CD-3100. Instrukcję można pobrać ze strony [www.laskomex.com.pl](http://www.laskomex.com.pl)

## 1. BEZPIECZEŃSTWO I WARUNKI EKSPLOATACJI

- Przed przystąpieniem do instalacji panela należy zapoznać się z niniejszą instrukcją.
- Instalacja elektryczna powinna być wykonana zgodnie z normą PN-IEC-60364-1 przez osobę legitymującą się odpowiednimi uprawnieniami. Zgodnie z powyższym, dla zapewnienia bezpieczeństwa użytkownika panel w miejscu zainstalowania należy podłączyć do uziemienia. W tym celu należy połączyć oznaczony zacisk „uziemienie” panelu z odpowiednią instalacją ochronną (PE).
- Instalacja nie powinna być narażona na bezpośrednie wyładowania atmosferyczne.
- Zabronione jest podłączanie panela do innych instalacji, z wyjątkiem zastosowań wskazanych przez producenta.
- Samodzielna naprawa dozwolona jest tylko dla wykwalifikowanych osób. Naprawa urządzenia przez nieuprawnioną do tego osobę może spowodować utratę gwarancji.
- Podłączenie do zacisków panela zasilania ze źródeł o parametrach innych, niż zalecane przez producenta jest zabronione. Producent nie ponosi odpowiedzialności za straty powstałe w wyniku stosowania niewłaściwych zasilaczy.
- Nie doprowadzać sygnałów z domofonu bezpośrednio do wejść odbiorników RTV, ponieważ grozi to uszkodzeniem tych odbiorników lub domofonu.
- Zniekształcenia obrazu pojawiające się w trakcie deszczu lub bezpośrednio po nim mają charakter przejściowy, związany z gromadzeniem się wody w okolicy obiektywu kamery i nie są objawem uszkodzenia sprzętu.
- Do czyszczenia panela nie należy stosować benzyny ani rozpuszczalników i silnych detergentów, ponieważ mogą one spowodować uszkodzenie powierzchni urządzenia.

## 2. BUDOWA I PRZEZNACZENIE

- Panele przeznaczone są do Cyfrowego Systemu Domofonowego CD-3100.
- Panele wyposażone są podświetlaną klawiaturę optyczną lub mechaniczną. Podświetlenie włączane jest po zmroku przez czujnik światła znajdujący się w panelu.
- W zależności od modelu w panelach może być umieszczony czytnik dotykowych kluczy elektronicznych iButton lub zbliżeniowych kluczy RFID, pracujących w standardzie UNIQUE 125 kHz.
- Czytnik kluczy RFID znajduje się w obrębie klawiatury, klucze należy zbliżać do klawisza z cyfrą 5.
- Panele przystosowane do wersji wideo posiadają elementy mocujące do modułu kamery i otwór kamery. Otwór ten zaklejony jest ochronną folią, którą należy zdjąć przed zamontowaniem modułu. Dostępne są dwa rodzaje modułów kamery: KAM-3P do paneli malowanych proszkowo i KAM-3 do paneli ze stali nierdzewnej.
- Wybrane modele posiadają podświetlane pole opisowe (listę lokatorów), w którym można umieścić adres, numer budynku czy spis mieszkańców.
- Do paneli zewnętrznych dostępne są panele informacyjne (listy lokatorów), które można montować obok panela zewnętrznego lub pod nim. Wykaz dostępnych list podany jest w tabeli na Rys. 1.
- Standardowo panele montowane są podtynkowo. Montaż natynkowy paneli i zewnętrznych list lokatorów umożliwiając obudowy natynkowe. Wykaz dostępnych obudów podany jest w tabeli na Rys. 1.

Panel zewnętrzny	Lista lokatorów	Obudowa	Moduł kamery
CP-3103R, CP-3103TP, CP-3103MR	NP-3000	DA-1, DA-2H, DA-2V, DA-3H, DA-3V	KAM-3P
CP-3100NR, CP-3100NP, CP-3100MNR	W**	DA-1, DA-2H, DA-2V, DA-3H, DA-3V	nie dotyczy*
CP-3112NR, CP-3112NP, CP-3112MNR (INOX)	W**, NP-2511, NP-2512	DAX1-1, DAX1-2V, DAX1-2H	nie dotyczy*
CP-3113R, CP-3113TP, CP-3113MNR (INOX)	NP-2511, NP-2512	DAX1-1, DAX1-2V, DAX1-2H	KAM-3
CP-3123R, CP-3123TP, CP-3123MNR (INOX)	NP-2521, NP-2522	DAX2-1, DAX2-2V, DAX2-2H	KAM-3
CP-3133NR-040, CP-3133MNR-040 (INOX)	W**, NP-2531	DAX3-1, DAX3-2V	KAM-3
CP-3133NR-140 (INOX)	W**	brak	KAM-3

\* brak możliwości montażu modułu kamery, W\*\* wbudowana lista lokatorów

Rys. 1 Panele zewnętrzne do domofonu cyfrowego CD-3100

Symbole używane w oznaczeniach paneli:

CP- panel zewnętrzny

N- miniaturowa lista lokatorów

P- panel bez czytnika kluczy elektronicznych

R- czytnik kluczy RFID

T- czytnik kluczy Ibutton

M- klawiatura mechaniczna

NP – lista lokatorów

H – układ poziomy

V – układ pionowy

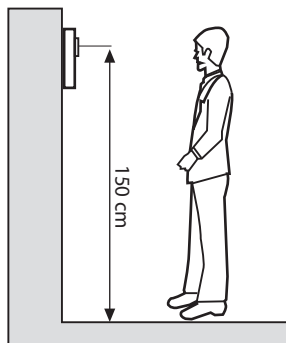
### 3. MONTAŻ PANELA ZEWNĘTRZNEGO

#### Przygotowanie do montażu

- Podłączenie panela należy wykonywać przy wyłączonym zasilaniu!
- W systemie domofonowym CD-3100 panele jeden z paneli zewnętrznych może być zasilany z tego samego zasilacza, co centralka, o ile odległość między urządzeniami nie przekracza 50m. Pozostałe panele należy zasilac z lokalnych zasilaczy 13,5V/1,2A.
- Na ile to możliwe panel zewnętrzny należy montować w wiatrołapach lub innych miejscach nienarażonych na działanie warunków atmosferycznych - jest on wtedy lepiej chroniony przed ich szkodliwym wpływem.
- Panel powinien być zamontowany na wysokości zapewniającej wygodne korzystanie z urządzenia wszystkim użytkownikom. Zalecana wysokość to ok. 150cm (patrz Rys.2).
- Przy montażu paneli należy zapewnić właściwą wentylację znajdujących się w nim podzespołów.
- Z tego powodu nie jest zalecane jakiegokolwiek uszczelnianie (silikonem, pianką itp.) przestrzeni między obudową a panelem.
- Przy montażu panela z listą należy pamiętać o tym, aby przed zanitowaniem umieścić w nim opis.
- Uziemić obudowę panela zewnętrznego. Aby uziemić obudowę panela ze stali nierdzewnej odkręcić śrubę przy zacisku uziemienia w ramce podtynkowej, zdjąć końcówkę i zacisnąć ją na przewodzie uziemiacym. W panelach malowanych farbą proszkową końcówka dołączona jest osobno.
- W każdym panelu, podłączonym do tej samej centrali należy ustawić inny numer (1,2,3 lub 4). Do ustawienia numeru służy złącze JP1 (patrz Rys. 6).
- Jeżeli panel będzie pracował w systemie wideo, należy zamontować w nim moduł kamery. W tym celu należy usunąć ochronną folię z otworu kamery i przymocować moduł zgodnie z dołączoną do niego instrukcją obsługi. Przewód zakończony wtyczką podłączyć do gniazda CVS (kamera zasilana w sposób ciągły) lub VA (kamera zasilana tylko podczas rozmowy). Położenie gniazd ilustruje Rys 6.
- Obiektyw znajdującej się w panelu kamery nie może być skierowany bezpośrednio w stronę silnego źródła światła (słońca, silnie świecącej latarni), ponieważ znacznie utrudni to lub uniemożliwi obser-

wację twarzy rozmówców.

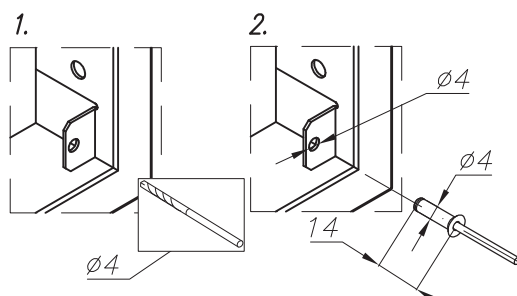
- W instalacjach wideo z dużą ilością zasilaczy przy pierwszym uruchomieniu systemu może dojść do krótkotrwałego przeciążenia linii, wynikającego z ładowania się kondensatorów w zasilaczach impulsowych. Do zabezpieczania obwodu zasilaczy zalecane jest stosowanie bezpieczników typu C (złwocznych). W przypadku rozbudowanych instalacji zalecany jest podział instalacji na dwa lub trzy obwody zasilane z jednej fazy, zabezpieczone osobnymi bezpiecznikami.



Rys.2 Zalecana wysokość montażu paneli z kamerą.

### Montaż podtynkowy

- W ścianie wykonać otwór o takich wymiarach, aby ramka panela zewnętrznego swobodnie do niego wchodziła, a brzegi otworu były zakryte.
- Wywiercić 4 otwory  $\text{O}10\text{mm}$  pod kołki rozporowe. Siłę dokręcania (ważne gdy wykuty otwór jest głębszy niż grubość kasety) dopasowujemy tak, aby nie wystąpiło skrzywienie ramki.
- Podłączyć końcówkę z przewodem uziemienia- w panelach ze stali nierdzewnej do zacisku uziemienia w ramce podtynkowej, w panelach malowanych proszkowo w miejscu wskazanym na Rys. 6.
- Wykonać podłączenia elektryczne i przymocować panel tymczasowo przy pomocy dwóch wkrętów.
- Sprawdzić działanie domofonu.
- Jeżeli to konieczne, skorygować położenie modułu kamery (zgodnie z instrukcją montażu modułu kamery).
- Jeżeli to konieczne, dokonać regulacji wzmocnienia mikrofonu w panelu zewnętrznym.
- Jeżeli domofon działa poprawnie, wkręcić pozostałe śruby mocujące panel. W panelach malowanych proszkowo panel mocowany jest przy pomocy dwóch śrub i dwóch dołączonych do urządzenia nitów zrywalnych. Sposób nitowania przedstawiony jest na Rys. 3. Najpierw należy rozwiertić otwór wiertłem  $\text{Ø}4\text{mm}$  (1) a następnie umieścić w otworze nit i zanitować.



Rys. 3. Nitowanie panela.

### Montaż natynkowy

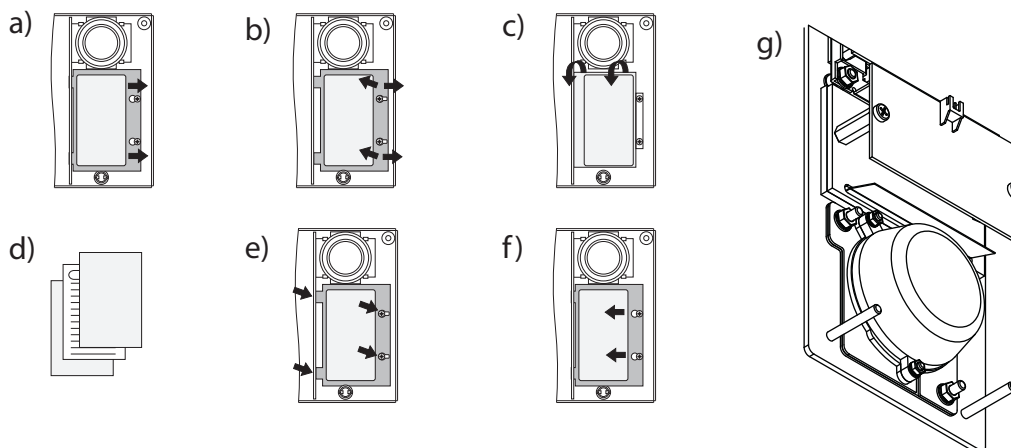
- Standardowo panel montowany jest w ramce podtynkowej. Montaż natynkowy wymaga dodatkowo zastosowania obudowy.
- Wywiercić otwory do zamocowania obudowy natynkowej, umieścić w obudowie ramkę (lub ramki) podtynkową i obydwa elementy przykręcić kołkami rozporowymi.
- Dalej pozostałe czynności wykonać w sposób opisany przy montażu natynkowym.
- Aktualny wykaz dostępnych obudów natynkowych można znaleźć na stronie [www.laskomex.com.pl](http://www.laskomex.com.pl)

### Montaż listy w panelach serii CP-3100Nx i CP-3112Nx

- Wykonać opis, który zostanie umieszczony w polu informacyjnym. Wymiary pola opisowego w poszczególnych panelach można znaleźć w kartach katalogowych i w instrukcji domofonu CD-3100, które można pobrać ze strony [www.laskomex.com.pl](http://www.laskomex.com.pl).
- Poluzować śruby mocujące i przesunąć ramkę w kierunku zewnętrznej krawędzi panela (Rys.4 a).
- Usunąć ramkę podnosząc ją lekko do góry, a następnie przesuwając w kierunku zewnętrznej krawędzi panela (Rys. 4 b).
- Wymontować płytki plexi (Rys.4 c).
- Między płytki włożyć kartkę z opisem (Rys. 4 d).
- Całość ponownie umieścić w panelu pamiętając, że cienka płytka powinna znajdować się od strony spodu panela. Wcięcia z lewej strony ramki wsunąć w otwory w obudowie panela (Rys. 4 e).
- Ramkę docisnąć tak, aby śruby znalazły się w otworach na wkręty (Rys. 4 f).

### Montaż listy w panelach CP-3133xx

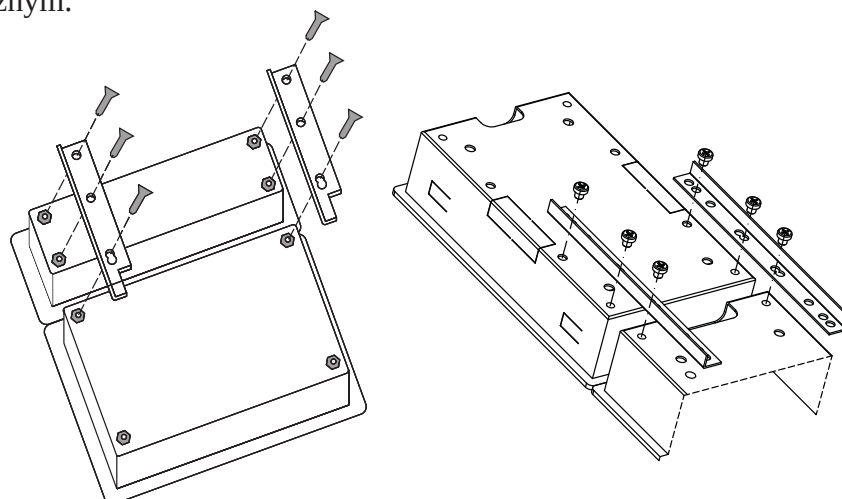
- Przesunąć ramkę w sposób pokazany na rysunku i dokręcić śruby, w szczelinę płytki wsunąć kartkę z opisem (Rys. 4 g).



Rysunek 4: Umieszczenie kartki w polu opisowym.

### Montaż panela z zewnętrzną listą lokatorów

Obok paneli zewnętrznych można zamontować listy lokatorów. W zależności od wykonania listę można montować obok panela zewnętrznego, nad nim lub pod nim. Aby precyzyjnie ustawić listę lokatorów względem panela zalecane jest połączenie obudów obu tych urządzeń płaskownikami dołączonymi do listy lokatorów. Przykładowy sposób montażu panela zewnętrznego i listy ilustruje Rys. 5. Listy lokatorów podświetlane są od spodu przez diody LED. Wtyczkę zasilającą diody należy podłączyć pod złącze CN\_OLL w panelu zewnętrznym.



Rysunek 5: Montaż panela zewnętrznego i listy lokatorów.

### Regulacja wzmocnienia mikrofonu i głośności w panelu zewnętrznym

W panelu znajdują się potencjometry do regulacji wzmocnienia mikrofonu i głośności w panelu zewnętrznym. Panel jest wstępnie wyregulowany tak, aby działał prawidłowo po podłączeniu. Bez potrzeby nie należy zmieniać położenia tych potencjometrów. Jeżeli zachodzi taka konieczność, należy wykonać regulację w sposób opisany w instrukcji do domofonu CD-3100, która jest dostępna na stronie [www.laskomex.com.pl](http://www.laskomex.com.pl)

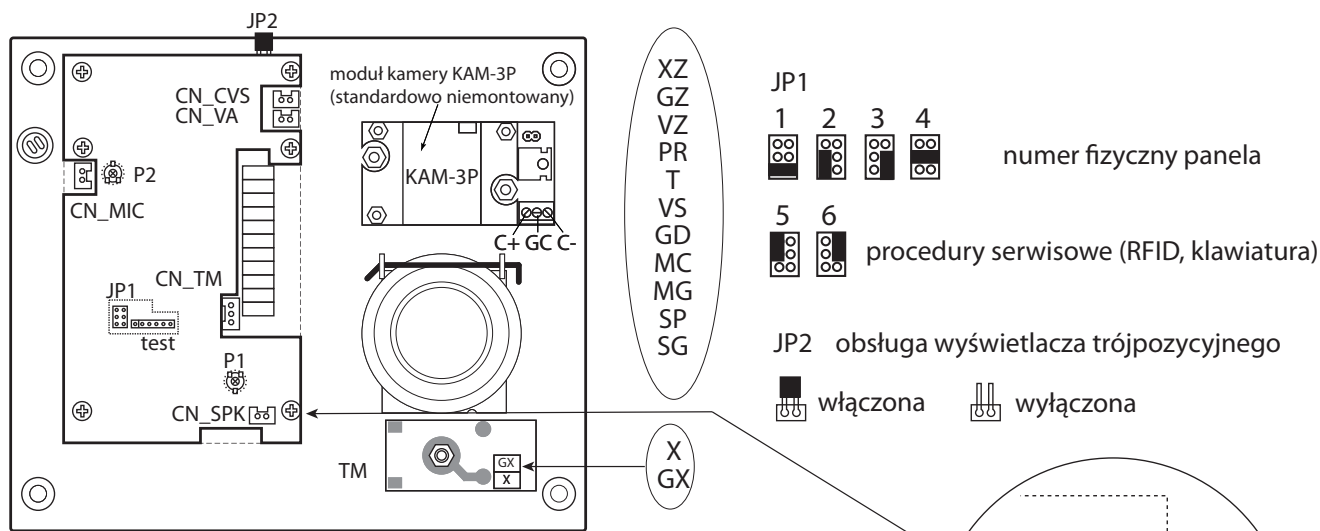
## 4. DANE TECHNICZNE

Zasilanie: (zaciski VS, GS)	z kasety elektroniki EC-3100 z zasilacza zewnętrznego	12VDC/250mA 13,5V DC/1,2A
Temperatura otoczenia:		(-25 ÷ +55) °C
Stopień ochrony:		IP44

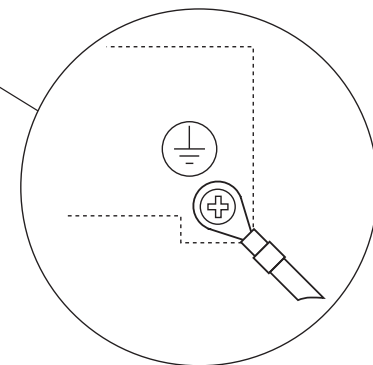
### Opis zacisków:

XZ	elektrozaczep (wyjście)
VZ	wej.napięcia zasilającego zaczepek (+13 VDC)
GZ	wejście napięcia zasilającego zaczepek (masa)
PR	przycisk drzwi
T	transmisja cyfrowa
VS	zasilanie panela
GD	zasilanie panela (masa)
MC	mikrofon
MG	masa mikrofonu
SP	głośnik
SG	masa głośnika
C+,C-	sygnał wideo (symetryczny)
CVS	kamera (zasilanie ciągłe)
VS	oświetlacz/kamera
MIC	gniazdo mikrofonu
SPK	gniazdo głośnika
JP1	ustawienie numeru fizycznego panela
JP2	wyświetlacz 3 lub 4 cyfrowy





- CN\_CVS    złącze kamery/oświetlacza (włączone ciągle)
- CN\_VA    złącze kamery (włączone podczas rozmowy)
- CN\_TM    złącze do podłączenia zewnętrznego czytnika kluczy iButton
- CN\_MIC    złącze do podłączenia mikrofonu
- CN\_SPK    złącze do podłączenia głośnika
- KAM-3P    moduł kamery (standardowo niemontowany)
- TM        czytnik kluczy iButton (tylko w wybranych modelach)
- P1        regulacja głośności w panelu zewn.
- P2        wzmacnienie mikrofonu

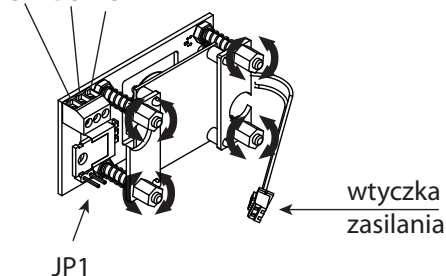


podłączenie uziemienia w panelach malowanych farbą proszkową

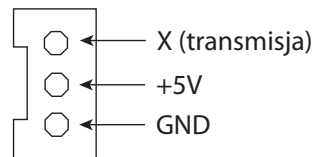
moduł kamery KAM-3, KAM-3P

wyjscie wideo

C- GC C+



złącze CN\_TM

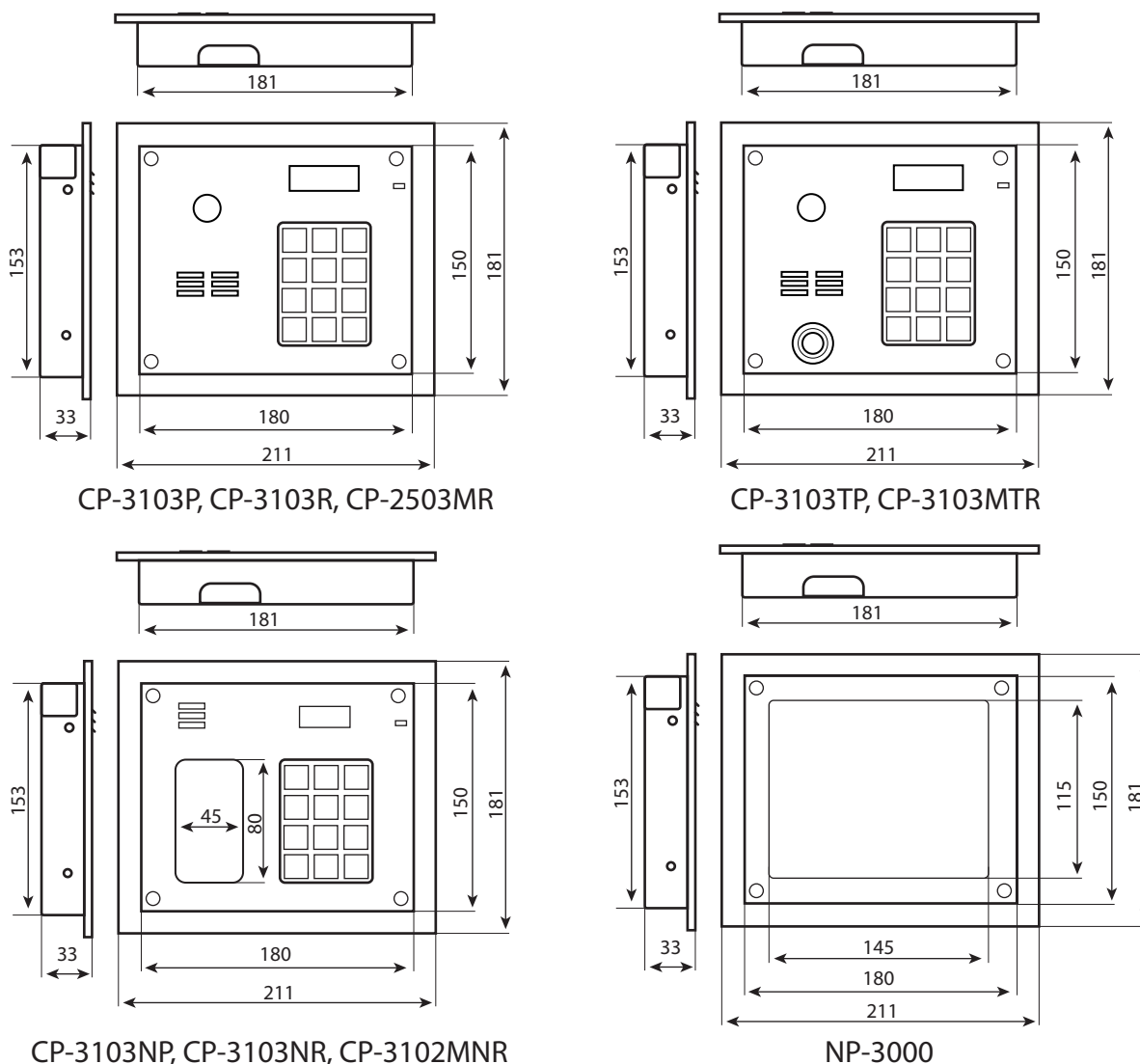


Rysunek 6: Gniazda połączeniowe oraz elementy regulacyjne i konfiguracyjne w panelu zewnętrznym.

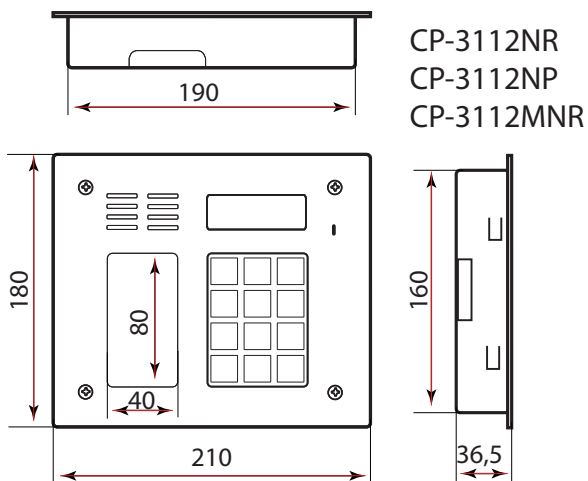
**Uwaga!**

Na rysunku 6 przedstawiony jest panel serii CP-3100xx. W innych panelach układ elementów na płytce (potencjometr, złącza, elementy regulacyjne) są takie same, jednak zmianie może ulec położenie płytki względem innych elementów, takich jak moduł kamery i czytnik kluczy iButton.

Wymiary zewnętrzne

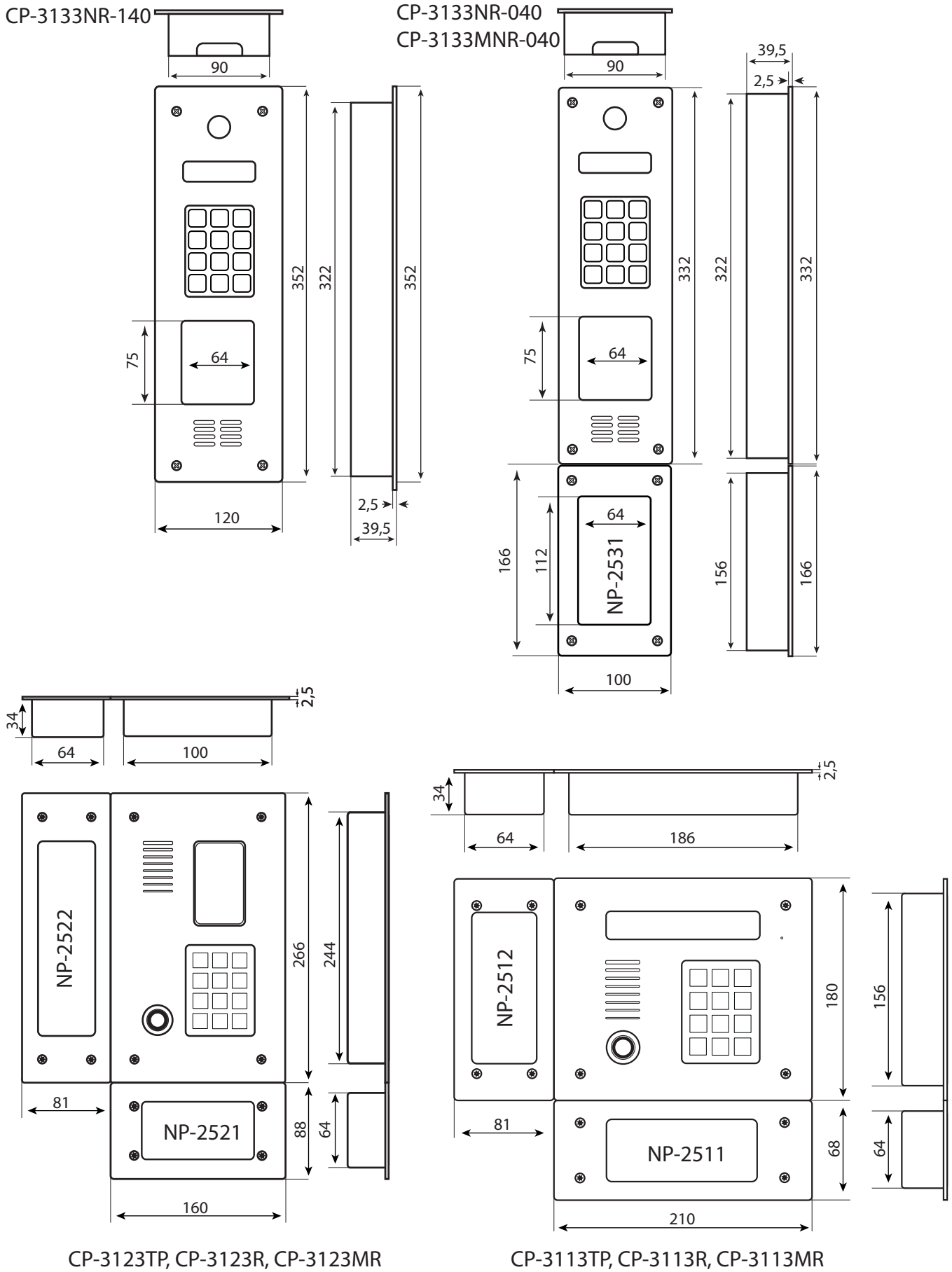


Rys. 8 Wymiary paneli zewnętrznych z blachy cynkowanej, malowanych farbą proszkową

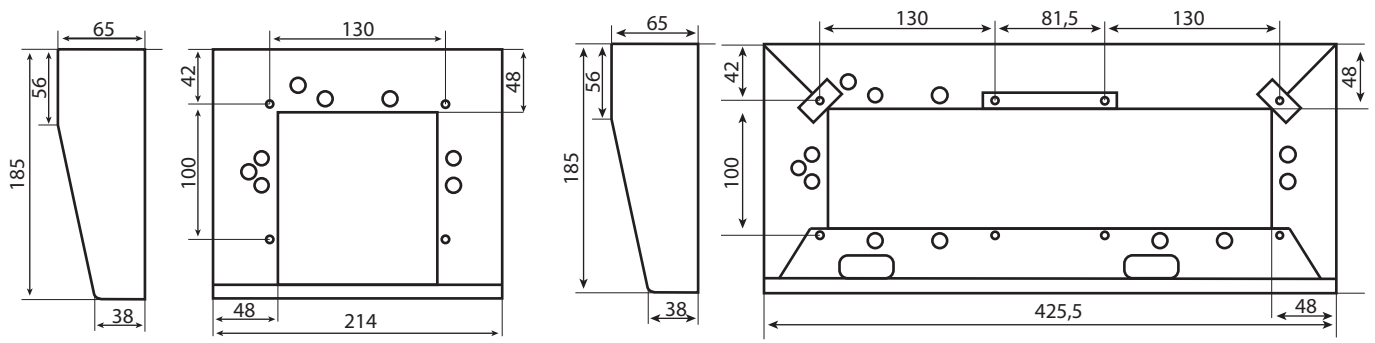


Rys. 9 Wymiary z listą lokatorów, INOX



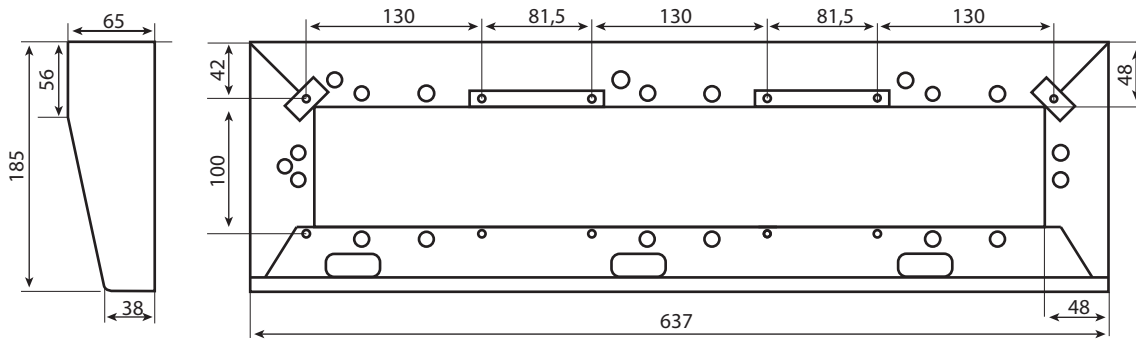


Rys. 10 Wymiary paneli zewnętrznych ze stali nierdzewnej INOX

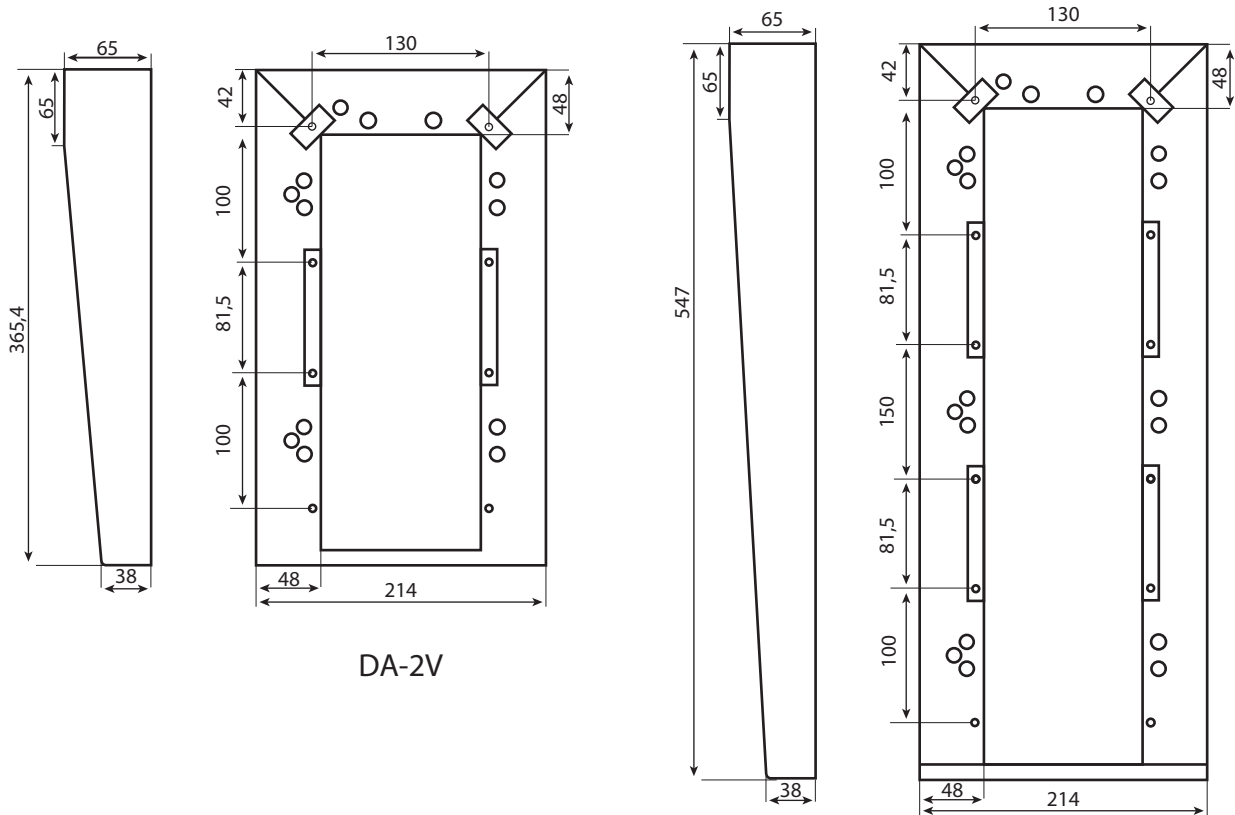


DA-1

DA-2H



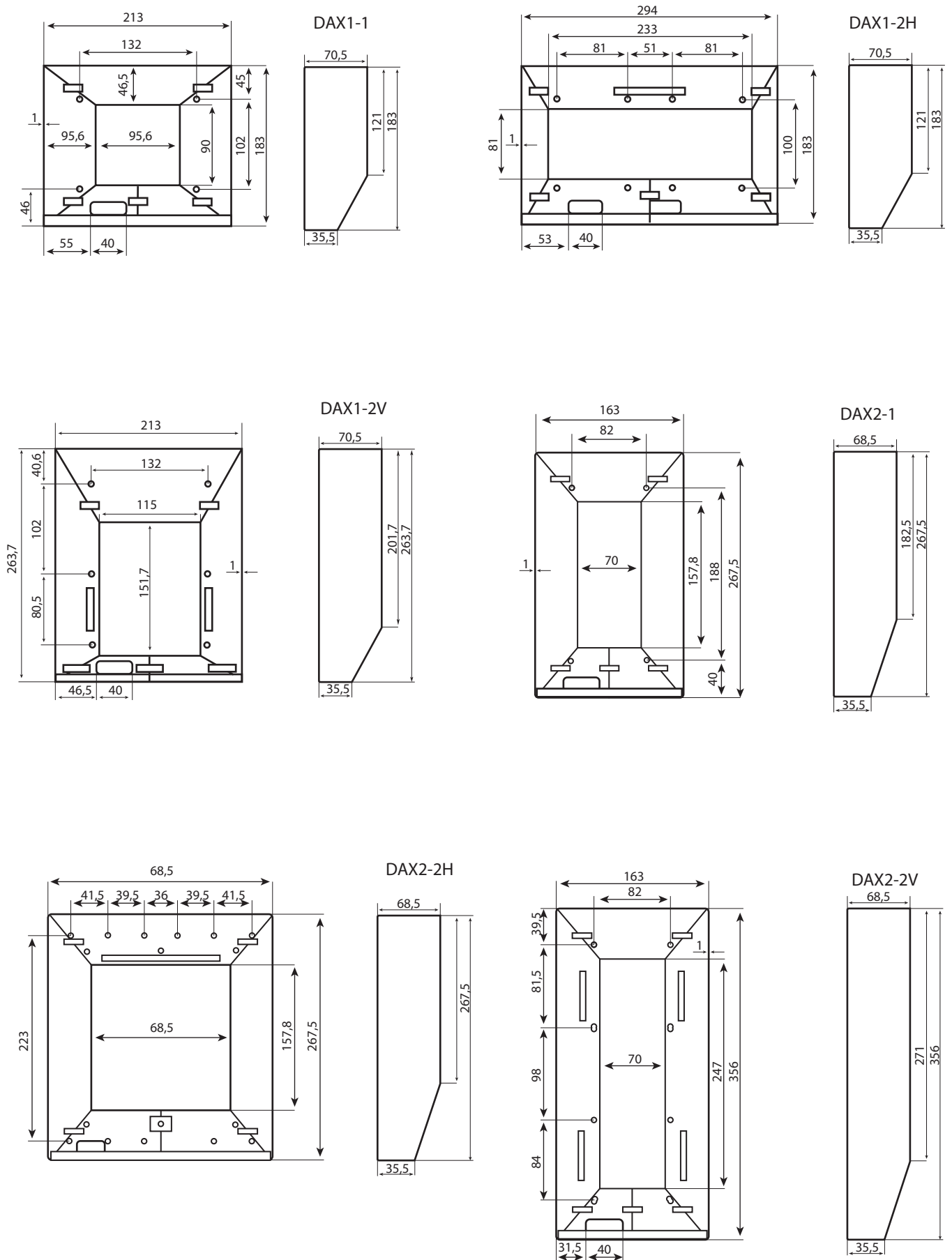
DA-3H



DA-2V

DA-3V

Rys. 11 Wymiary obudów natynkowych do paneli proszkowych

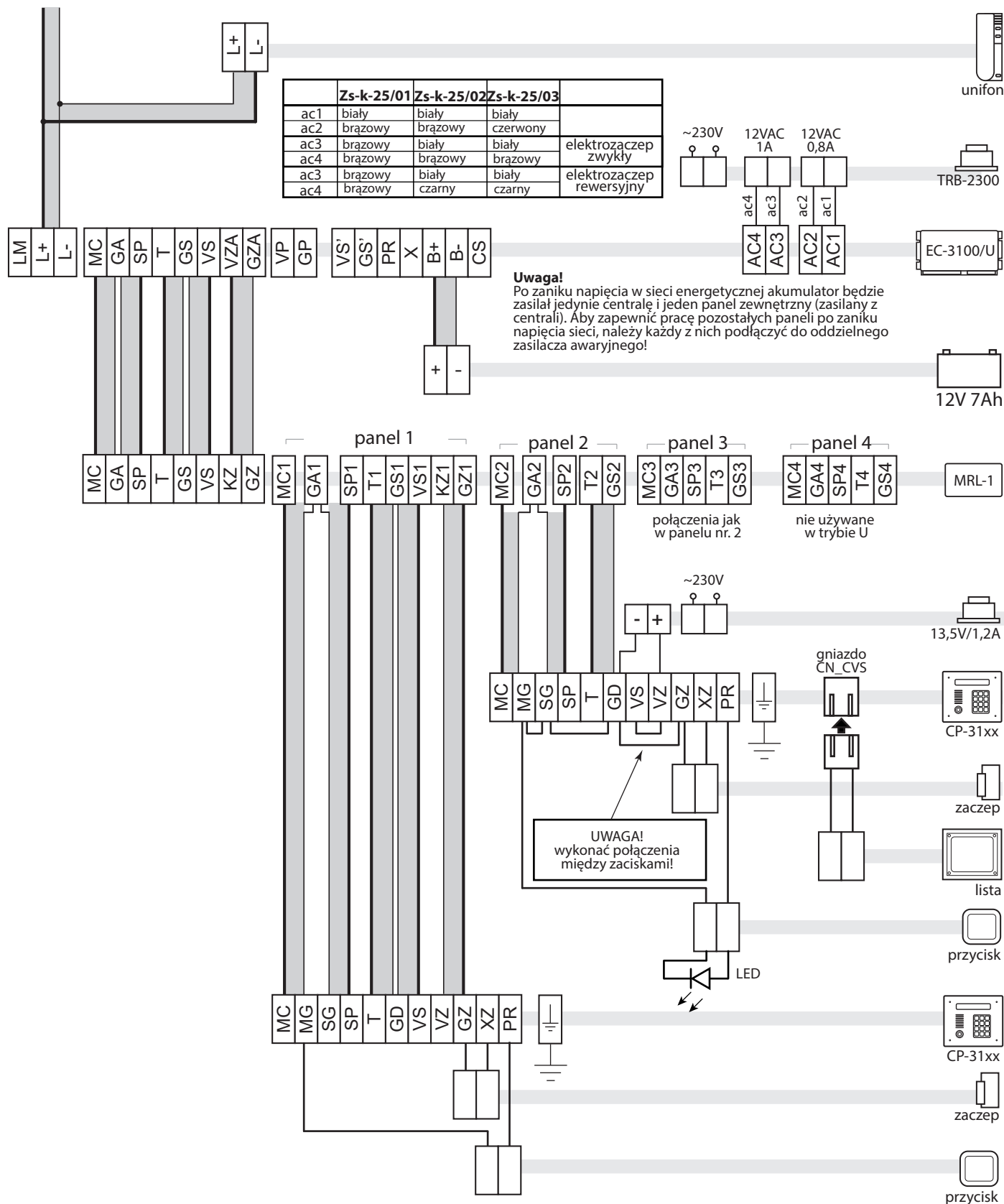


Rys. 12 Wymiary obudów do paneli zewnętrznych ze stali nierdzewnej INOX

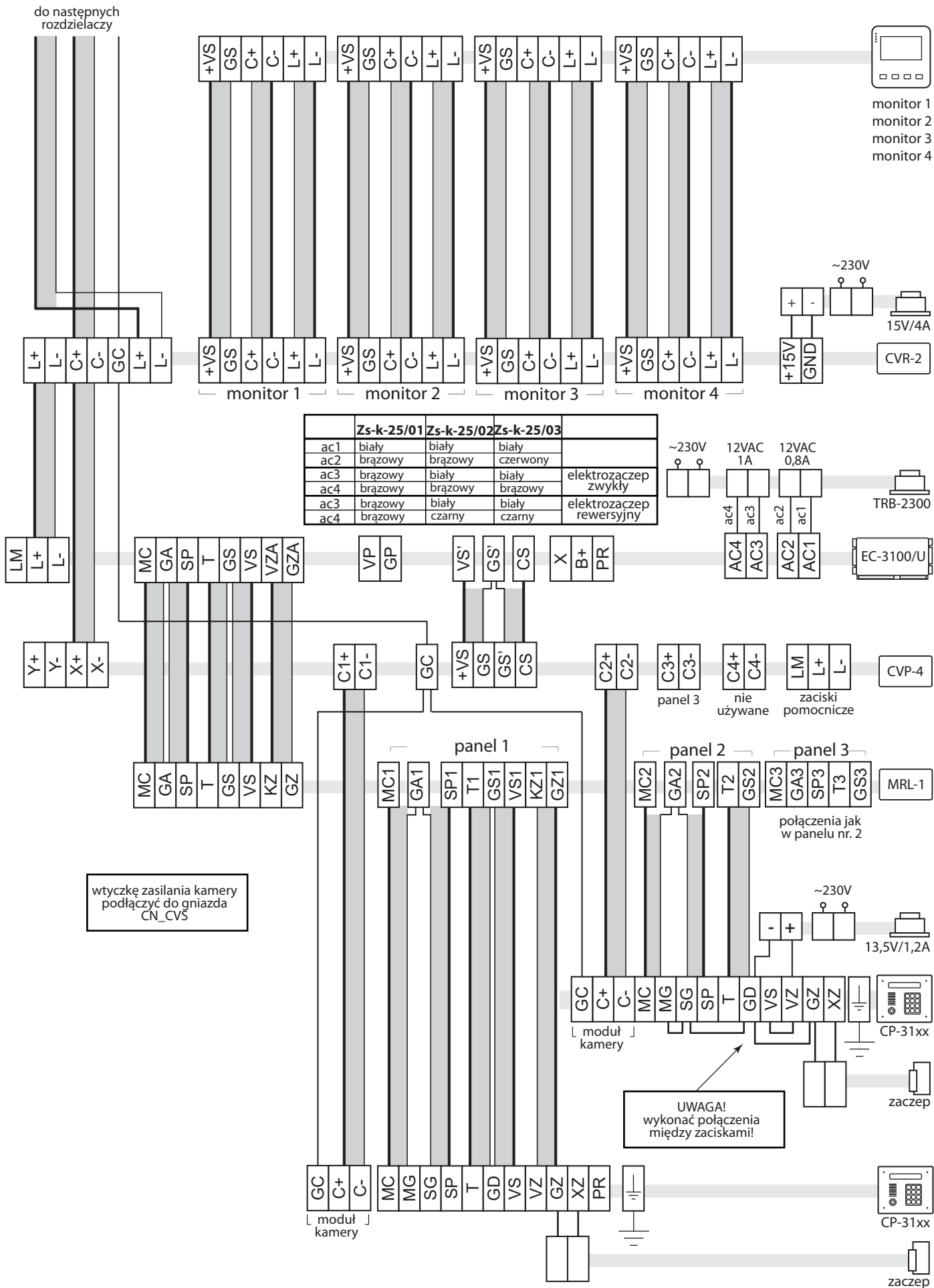
## 5. SCHEMATY POŁĄCZEŃ

### Uwaga!

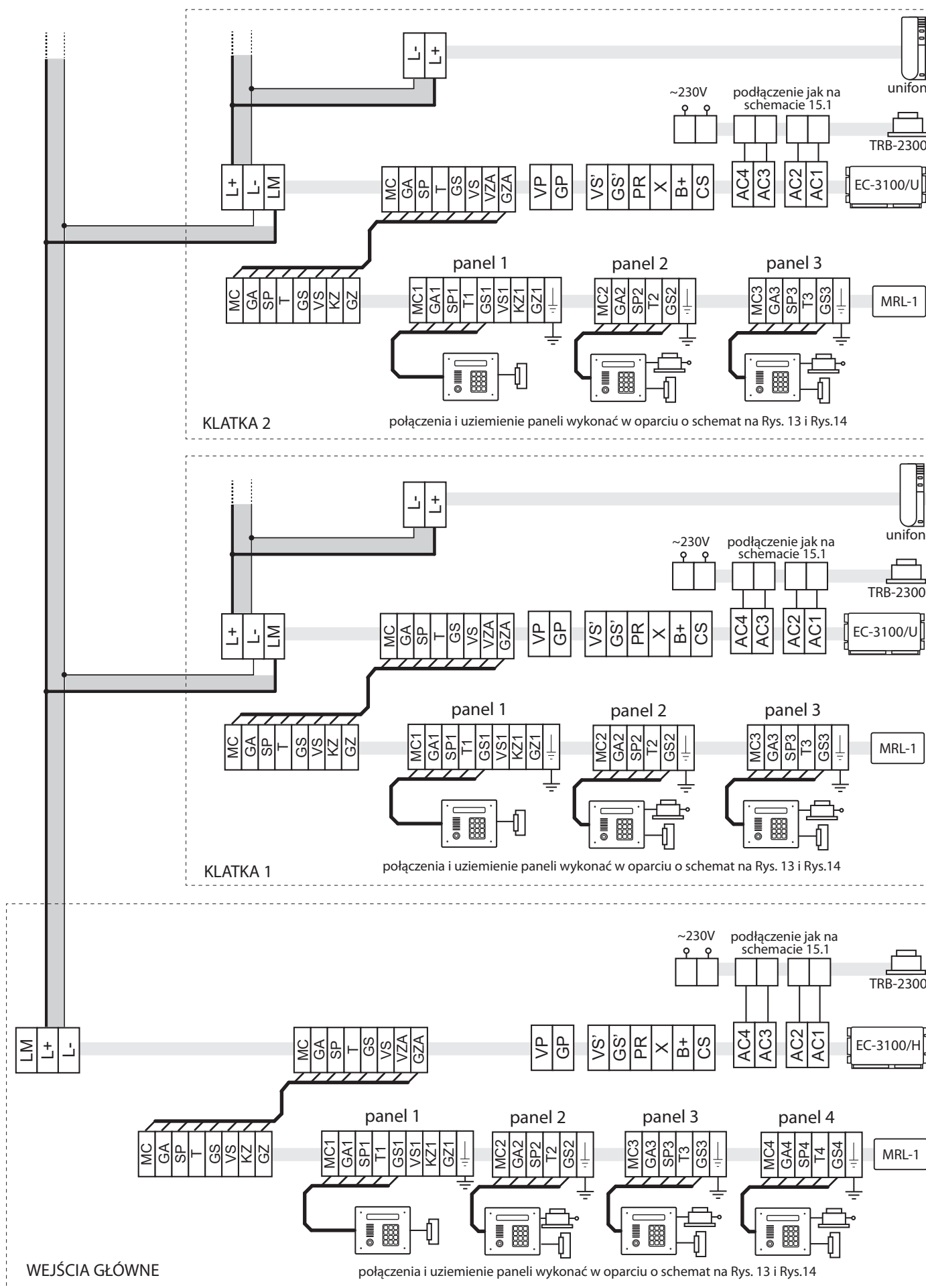
W instrukcji znajdują się tylko wybrane schematy połączeń! Komplet schematów oraz szczegółowe informacje dotyczące montażu, konfiguracji, uruchomienia i obsługi domofonu dostępne są na stronie [www.laskomex.com.pl](http://www.laskomex.com.pl)



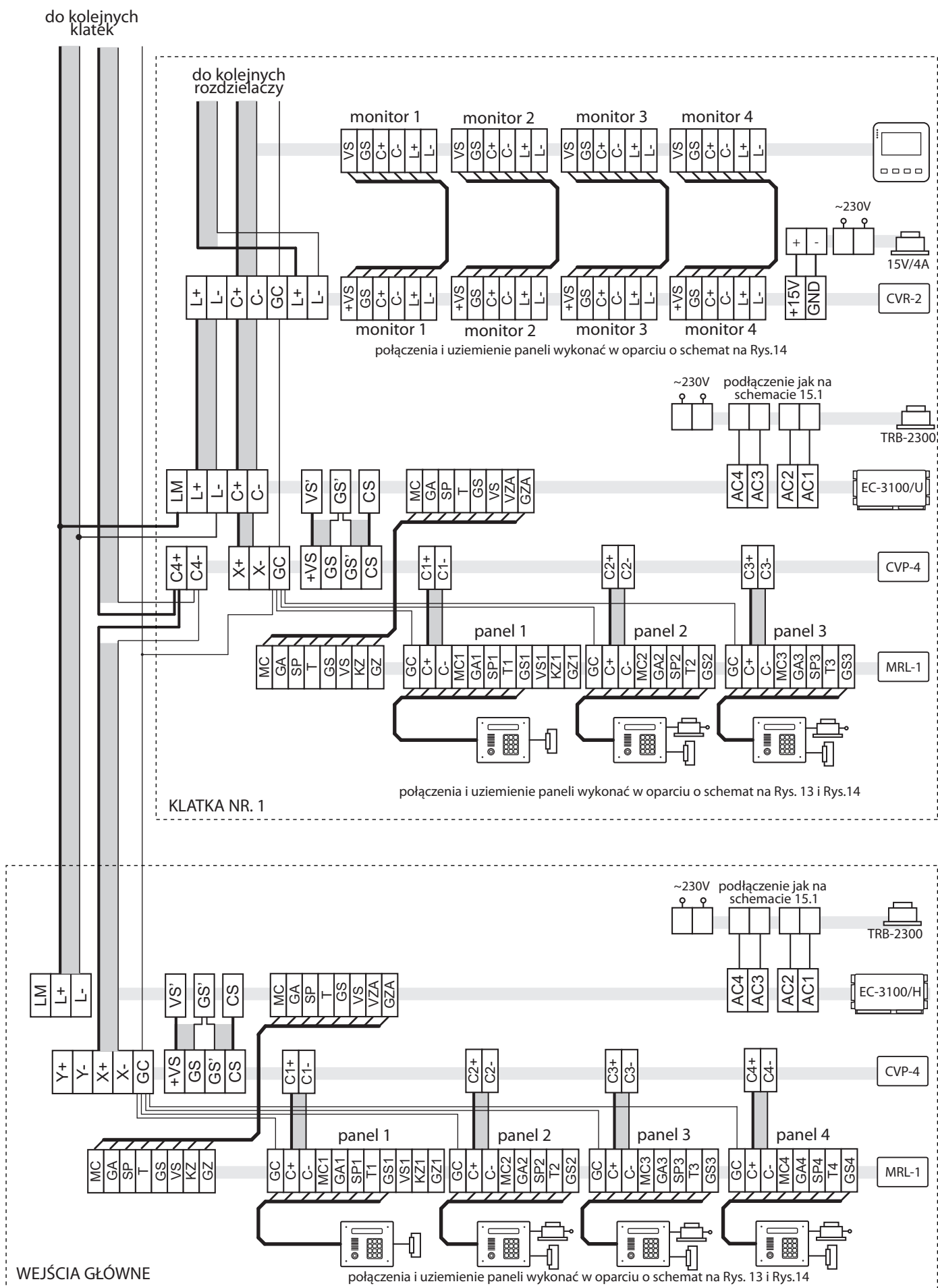
Rys. 13 Domofon CD-3100 w wersji audio.



Rys. 14 Domofon CD-3100 w wersji video.



Rys. 15 Domofon CD-3100 z wejściem głównym w wersji audio.

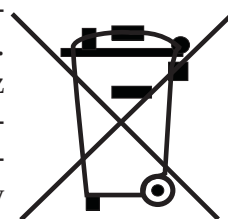


Rys. 16 Domofon CD-3100 z wejściem głównym w wersji wideo.



## WSKAZÓWKI DOTYCZĄCE OCHRONY ŚRODOWISKA

Produkt został oznaczony symbolem przekreślonego kosza, zgodnie z europejską dyrektywą 2012/19/UE o zużyтым sprzęcie elektrycznym i elektronicznym. Po jego zużyciu lub zakończeniu użytkowania nie może być umieszczony wraz z innymi, zwykłymi odpadami pochodzącymi z gospodarstw domowych. Użytkownik produktu jest zobowiązany do oddania go prowadzącym zbieranie zużytego sprzętu elektrycznego i elektronicznego, jak lokalne zbiórki, sklepy, punkty wytypowane przez producenta oraz odpowiednie gminne jednostki zbierania odpadów.



Lista punktów zbierania zużytego sprzętu firmy LASKOMEX dostępna jest na [www.laskomex.com.pl](http://www.laskomex.com.pl) lub pod nr telefonicznym 42 671 88 68.

Opakowanie produktu należy usuwać zgodnie z przepisami ochrony środowiska.

### **Pamiętaj!**

**Selektywne przekazywanie do utylizacji zużytego sprzętu elektrycznego i elektronicznego znacznie przyczynia się do ochrony zdrowia i życia ludzi oraz ochrony środowiska naturalnego. Zwrot materiałów opakowaniowych do obiegu materiałowego oszczędza surowce i zmniejsza powstawanie odpadów.**