



LASKOMEX®



Panel zewnętrzny

BA-4/x

BA-5/x



1. Bezpieczeństwo użytkowania i eksploatacji

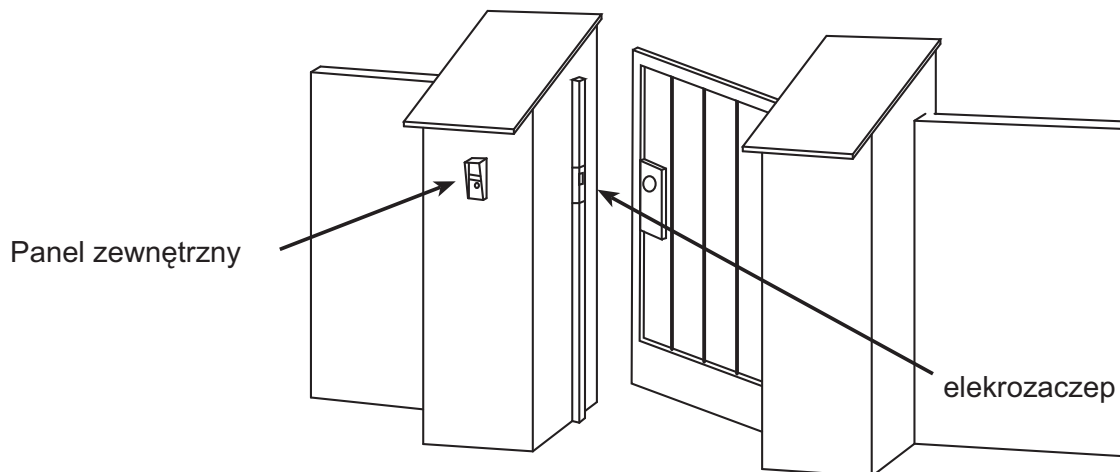
- Przed przystąpieniem do montażu panela należy zapoznać się z niniejszą instrukcją oraz z instrukcją instalacji i użytkowania kasety elektroniki KE-9/5.
- Podłączenia panela powinno być wykonane przez osobę legitymującą się odpowiednimi uprawnieniami.
- Panel podłączyć do instalacji przy **wyłączonym zasilaniu**. Zasilanie podłączyć po upewnieniu się, że inne połączenia wykonane są prawidłowo.
- Panel powinien być zamontowany w łatwo dostępnym miejscu w taki sposób, aby nie stwarzać utrudnienia w użytkowaniu lub zagrożenia.
- Zabronione jest podłączanie panela do instalacji innej niż instalacja domofonowa wykonana zgodnie z wymaganiami i zaleceniami producenta.
- Nie należy zakrywać otworów w obudowie panela, ponieważ może to spowodować niewłaściwe działanie urządzenia.
- Nie należy wkładać żadnych metalowych przedmiotów w otwory znajdujące się w obudowie panela, ponieważ grozi to uszkodzeniem urządzenia.
- Podłączenie do zacisków panela zasilania ze źródeł innych, niż oryginalny zasilacz jest zabronione, ponieważ może to doprowadzić do uszkodzenia panela lub pożaru.
- Samodzielna naprawa panela jest zabroniona, następuje utrata gwarancji.
- Nie należy przykładać ucha do otworów głośnika w panelu, ponieważ w przypadku pojawienia się głośnej sygnalizacji akustycznej może nastąpić uszkodzenie słuchu.

2. Cechy i przeznaczenie panela zewnętrznego

- Panel zewnętrzny przeznaczony jest do budowy instalacji domofonowych typu 3+n i 4+n.
- Panel zewnętrzny jest elementem systemu domofonowego, w skład którego wchodzi również kasetka elektroniki KE-9/5, unifony, moduł bramowy (opcjonalnie) oraz elektrozaczep.
- Dostępne są dwie wersje paneli w zależności od liczby przycisków wywołania:
 - BA-4/1 lub BA-5/1 - panel z jednym przyciskiem wywołania
 - BA-4/2 lub BA-5/2 - panel z dwoma przyciskami wywołania
- Obudowa natynkowa z daszkiem z cynkowanej stali pokrytej warstwą farby proszkowej
- Aluminiowa płyta czołowa o grubości 6 mm
- Podświetlane pole na nazwisko lokatora
- Możliwość montażu w ramce podtynkowej
- Wymiary: szerokość 42 mm, wysokość 134 mm, grubość 37 mm
- Do kasety elektroniki KE-9/5 można podłączyć bramofon o dowolnej liczbie przycisków wywołania. W takim przypadku najczęściej jeden panel wyposażony jest w mikrofon i głośnik oraz część przycisków, natomiast w następnych panelach montowane są tylko przyciski wywołania - podłączone zaciski 1.0, 1.1 i 1.2.

3. Wybór miejsca montażu

Panel zewnętrzny BA-4/x lub BA-5/x należy zamontować w pobliżu wejścia, najlepiej na słupku furtki na wysokości ok. 1,5 - 1,7 m. Wygodniej jest wybrać słupek po stronie zamka furtki (rys. 1), ponieważ montaż po stronie zawiasów łączy się z koniecznością prowadzenia pod furtką przewodu do elektrozaczepek.



Rys. 1 Umieszczenie panela zewnętrznego

4. Dobór kabli

Panel zewnętrzny przy furtce należy połączyć z kasetą elektroniki KE-9/5 minimum dziesięciożyłowym kablem domofonowym typu YTDY, TKSZY, LIYY-P lub podobnym (dla 2 niezależnie wywoływanych unifonów - liczba żył zależy od liczby abonentów i z każdym następnym rośnie o jeden). Jeżeli trzeba zakopać go w ziemi używamy kabla odpornego na wilgoć, np. typu XTKMXw, XzTKMXpw lub podobnego.

Przekroje żył dobieramy w zależności od długości kabla pomiędzy panelem a kasetą elektroniki. Przy długości do 50 m przekrój powinien wynosić $0,2 \text{ mm}^2$ ($\varnothing 0,5 \text{ mm}$).

Szczegółowe zestawienie przekrojów stosowanych przewodów zestawiono w tabeli.

Do połączenia elektrozaczepek z panelem zewnętrznym używamy kabla dwużyłowego np. DY-2x0,5.

Uwaga:

Na schemacie blokowym podano minimalne ilości żył. Zalecane jest stosowanie kabli i przewodów z większą liczbą żył. Żyły zapasowe mogą być wykorzystane w przypadku uszkodzenia kabla, konieczności zwiększenia przekroju przewodu połączeniowego lub wykorzystania do innych celów, np. sterowania napędem bramy wjazdowej.

połączenie \ odległość	5	25	50	100	150	200	[m]	typ kabla
BA-4/x(BA-5/x)-KE-9/5 zaciski S1, S2, Z	∅0.5	∅0.8	2x∅0.8	3x∅0.8				[mm] XzTKMXpw
BA-4/x(BA-5/x)-KE-9/5 pozostałe zaciski	∅0.5	∅0.5	∅0.5	∅0.8	∅0.8	2x∅0.8		[mm] YTKSY, YTDY
BA-4/x(BA-5/x)-unifon	∅0.5	∅0.5	∅0.5	∅0.5	∅0.8	∅0.8		[mm] YTKSY, YTDY

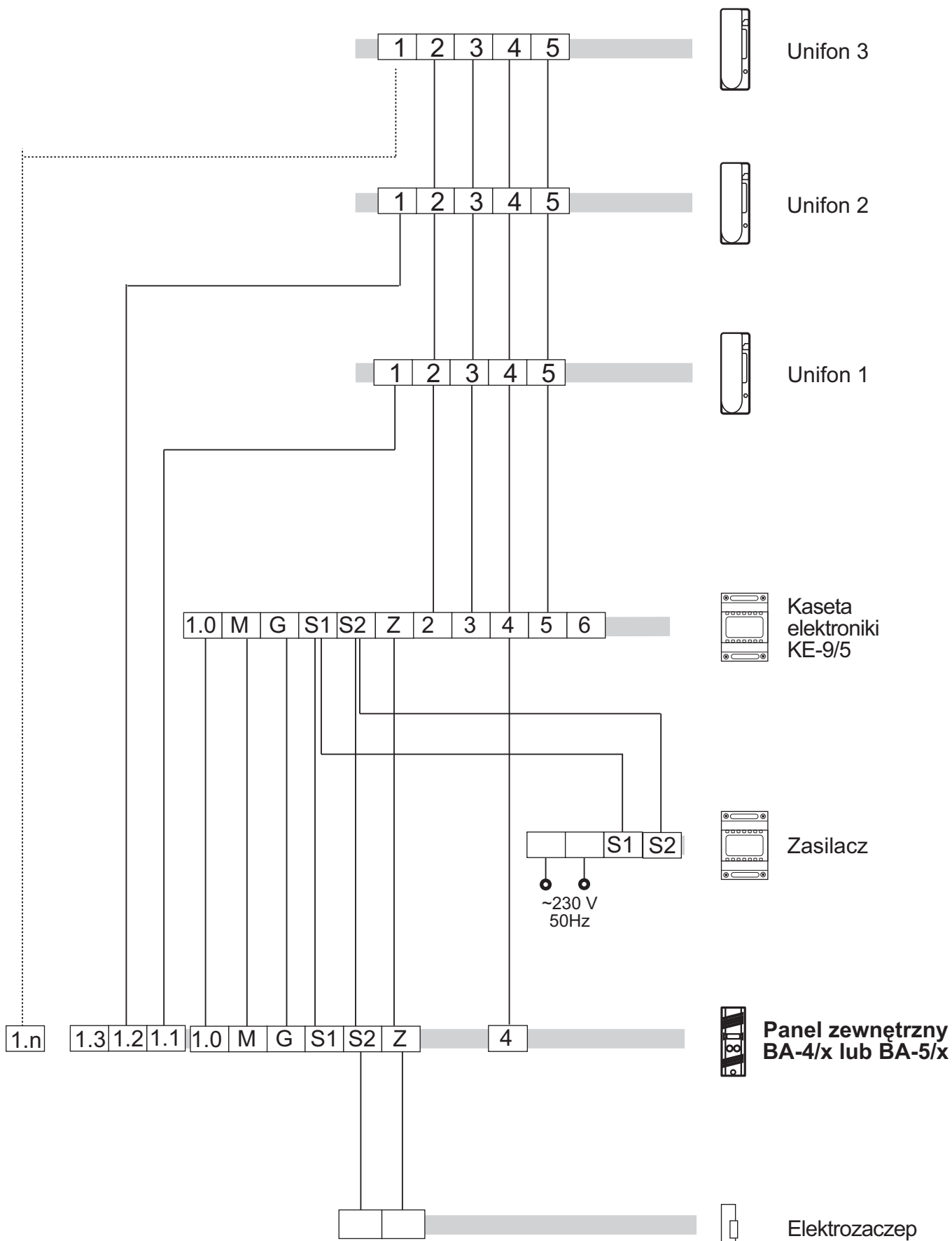
* W tabeli podawane są średnice przewodów.

W sytuacji, w której zastosowany zostanie elektrozaczep odległość BA-4/x (BA-5/x) - KE-9/5 ograniczona jest dopuszczalnymi długościami przewodów dla połączeń S1, S2, Z

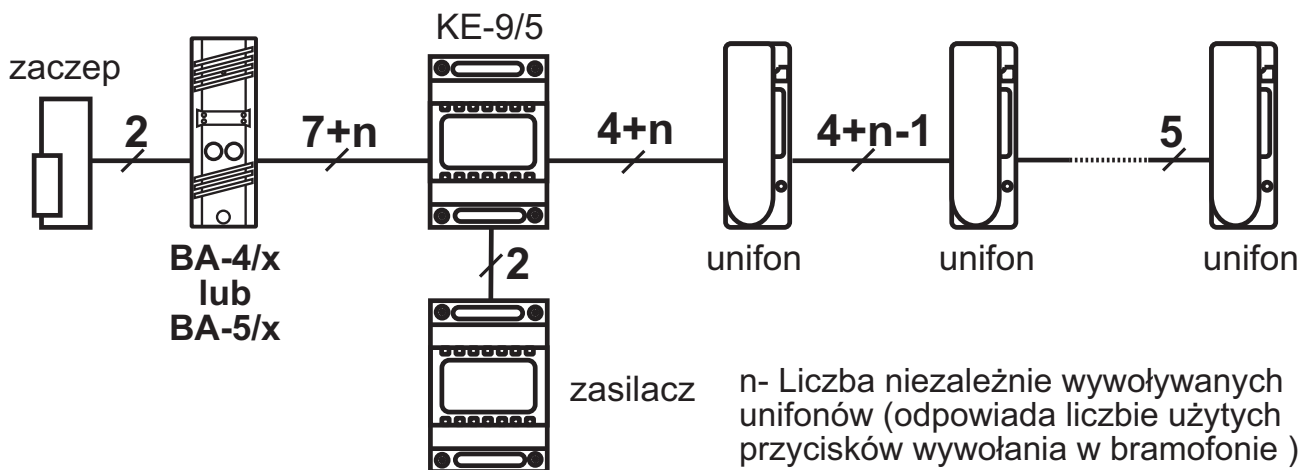
Tabela 1 Przekroje żył przewodów

5. Mocowanie i łączenie urządzeń

- Poprowadzić kabel pomiędzy furtką a domem. Kabel należy układać w ziemi na głębokości 50-60 centymetrów, aby zabezpieczyć go przed możliwością przypadkowego uszkodzenia.
- Istnieje możliwość podłączenia kilku bram - w tym przypadku należy wykorzystać moduł bramowy MB-3
- Przy pomocy specjalnego klucza odkręcić wkręt zamykający panel zewnętrzny i podnosząc ku górze wyjąć płytę czołową z obudowy. Obudowę przystawić do powierzchni słupka furtki w wybranym miejscu i poprzez otwory w obudowie zaznaczyć miejsce wiercenia czterech otworów do mocowania i jednego do przeprowadzenia kabla. W słupku murowanym wywiercić cztery otwory wiertłem widiowym ∅ 8 mm na głębokość ok. 50 mm pod kołki rozporowe oraz jeden otwór ∅ 10 mm do kabla. W słupku metalowym należy wiercić cztery otwory ∅ 4,5 mm, a do mocowania panela należy użyć 4 wkrętów M4 o odpowiedniej długości i nakrętek M4. Jeżeli panel chcemy zamontować podtynkowo, musimy dokupić ramkę podtynkową typu BAR.
- Zamocować elektrozaczep do słupka furtki. Do zacisków elektrozaczepe przykręcić żyły przewodu dwużyłowego o długości odpowiedniej do połączenia z panelem zewnętrznym.
- Do obudowy panela zewnętrznego przez otwór o średnicy ∅ 10mm wprowadzić kable od unifonu i elektrozaczepe i wkrętami przymocować obudowę do słupka.
- Końce kabla obrać z opony na długości ok. 10 cm, z końców usunąć izolację na długości ok. 8 mm. Podłączyć przewody do zacisków panela zewnętrznego wkładając końce przewodów zgodnie z rys. 4. Dwie żyły idące od elektrozaczepe podłączyć pod zaciski S2 i Z, dziewięć żył drugiego kabla podłączyć pod pozostałe zaciski panela (rys. 2 i 4), rezerwowe żyły przewodu podłączyć pod zacisk Z (wspólnie z jednym przewodem od elektrozaczepe). Należy zanotować, jakie kolory żył podłączone są do poszczególnych zacisków.
- Wysunąć w bok szybkę zakrywającą pole przeznaczone do wpisywania nazwiska i po wpisaniu zakryć szybkę, wsunąć płytę czołową panela nacięciem w występ w obudowie i mocno dokręcić wkręt mocujący.



Rys. 2. Sposób podłączenia panela zewnętrznego na przykładzie systemu 4+n bez łączności wewnętrznej - schemat połączeń



Rys 3. Sposób podłączenia panela zewnętrznego na przykładzie systemu 4+n bez łączności wewnętrznej - schemat jednokreskowy

6. Sprawdzenie i regulacja

- Sprawdzenie wywołania polega na naciśnięciu przycisku w panelu zewnętrznym - w unifonie z odłożoną słuchawką powinien być słyszany głośny ton wywołania.
- Po podniesieniu słuchawki unifonu powinna być możliwa wyraźna rozmowa z osobą stojącą przy furtce.
- Po krótkim naciśnięciu w unifonie przycisku otwieranie zamka elektrozaczep powinien zostać odblokowany na czas 4-5 s. Stan odblokowania elektrozaczepu sygnalizowany jest dźwiękiem w głośniku panela zewnętrznego.

UWAGA! Czas otwarcia elektrozaczepu ustalony jest na stałe i nie może być regulowany.

- Jeżeli rozmowa słyszana jest za cicho lub za głośno należy ostrożnie przy pomocy małego wkrętaka wyregulować poziom wzmacnienia odpowiednimi regulatorami obecnymi w unifonie i/lub kasecie elektroniki.

UWAGA!

Przy łączności wewnętrznej między unifonami blokowany jest tor bramy i nie ma możliwości sterowania elektrozaczepem przy użyciu przycisku w unifonie. Nie jest też możliwy podsłuch z bramy po podniesieniu słuchawki. Stan taki trwa do momentu, aż ponownie zostanie użyty przycisk w panelu zewnętrznym.

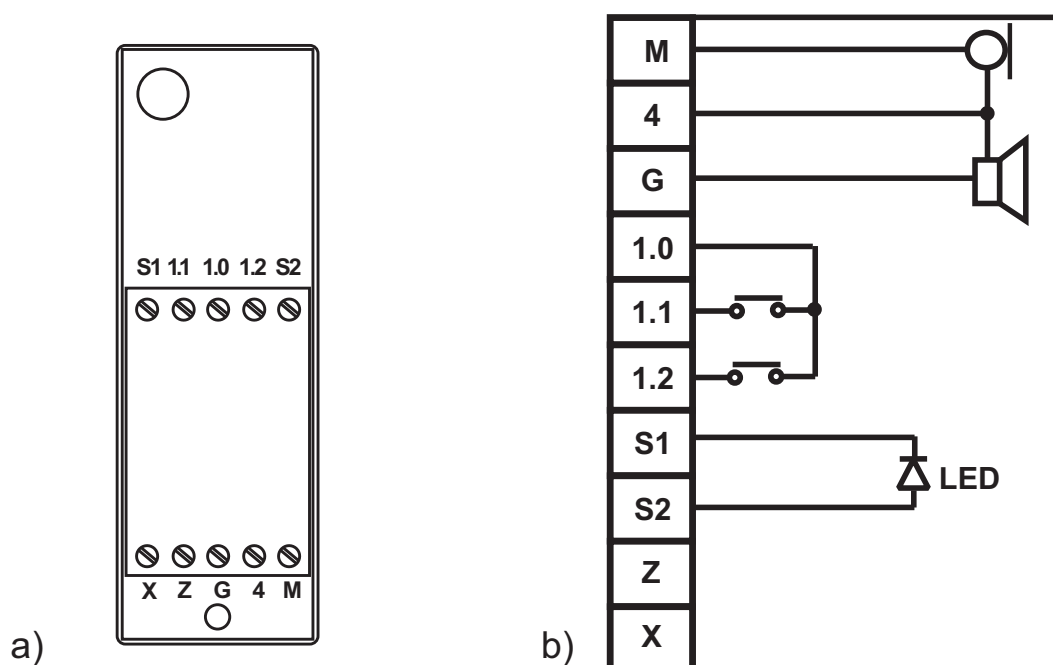
Jeżeli podczas rozmowy wewnętrznej ktoś naciśnie przycisk wywołania w panelu zewnętrznym, to pojawi się w słuchawce unifonu cichy sygnał wywołania i gość włączy się do rozmowy. Po wpuszczeniu gościa można kontynuować rozmowę wewnętrzną naciskając na chwilę przycisk wywołania wewnętrznego, co spowoduje odłączenie panela zewnętrznego. W przeciwnym przypadku rozmowa będzie słyszalna przy wejściu.

7. Opis zacisków

S1	wejście zasilania - z kasyety elektroniki
1.1	wyjście wywołania unifonu 1
1.0	wejście generatora wywołania
1.2	wyjście wywołania unifonu 2
S2	wejście zasilania - z kasyety elektroniki
X	zacisk rezerwowy
Z	elektrozaczep
G	głośnik
4	masa
M	mikrofon

Stopień ochrony dla panela zewnętrznego

IP43



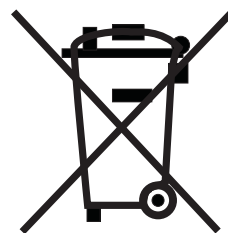
Rys. 4 Panel zewnętrzny BA-4/x lub BA-5/x

a) oznaczenie zacisków;

b) schemat blokowy

WSKAZÓWKI DOTYCZĄCE OCHRONY ŚRODOWISKA

Produkt został oznaczony symbolem przekreślonego kosza, zgodnie z europejską dyrektywą 2002/96/WE o zużytym sprzęcie elektrycznym i elektronicznym. Po jego zużyciu lub zakończeniu użytkowania nie może być umieszczony wraz z innymi, zwykłymi odpadami pochodzącymi z gospodarstw domowych. Użytkownik produktu jest zobowiązany do oddania go prowadzącym zbieranie zużytego sprzętu elektrycznego i elektronicznego, jak lokalne zbiórki, sklepy, punkty wytypowane przez producenta oraz odpowiednie gminne jednostki zbierania odpadów.



Lista punktów zbierania zużytego sprzętu firmy LASKOMEX dostępna jest na www.laskomex.com.pl lub pod nr telefonicznym **42 671 88 68**.

Opakowanie produktu należy usuwać zgodnie z przepisami ochrony środowiska.

Pamiętaj!

Selektywne przekazywanie do utylizacji zużytego sprzętu elektrycznego i elektronicznego znacznie przyczynia się do ochrony zdrowia i życia ludzi oraz ochrony środowiska naturalnego.

Zwrot materiałów opakowaniowych do obiegu materiałowego oszczędza surowce i zmniejsza powstawanie odpadów.